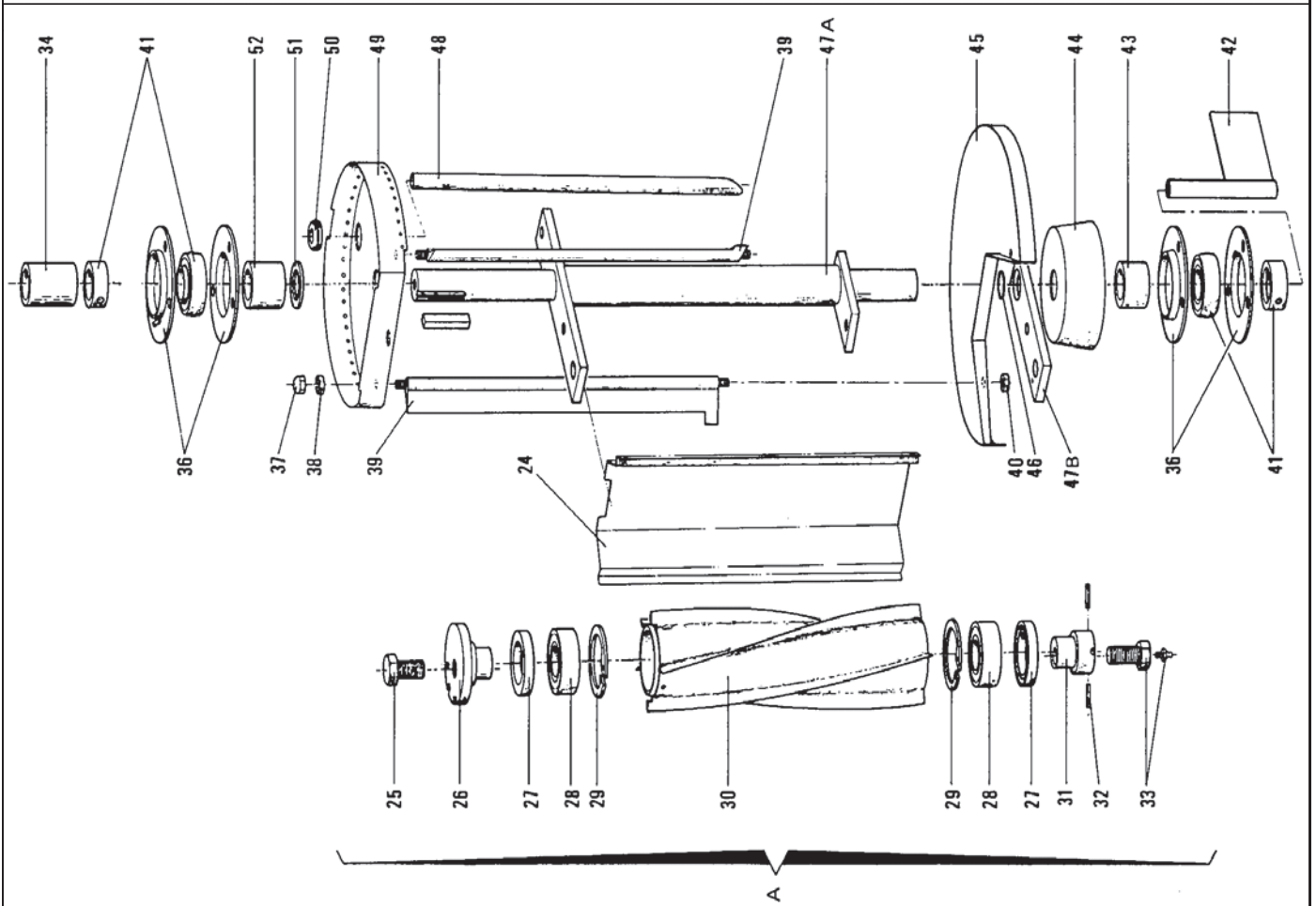
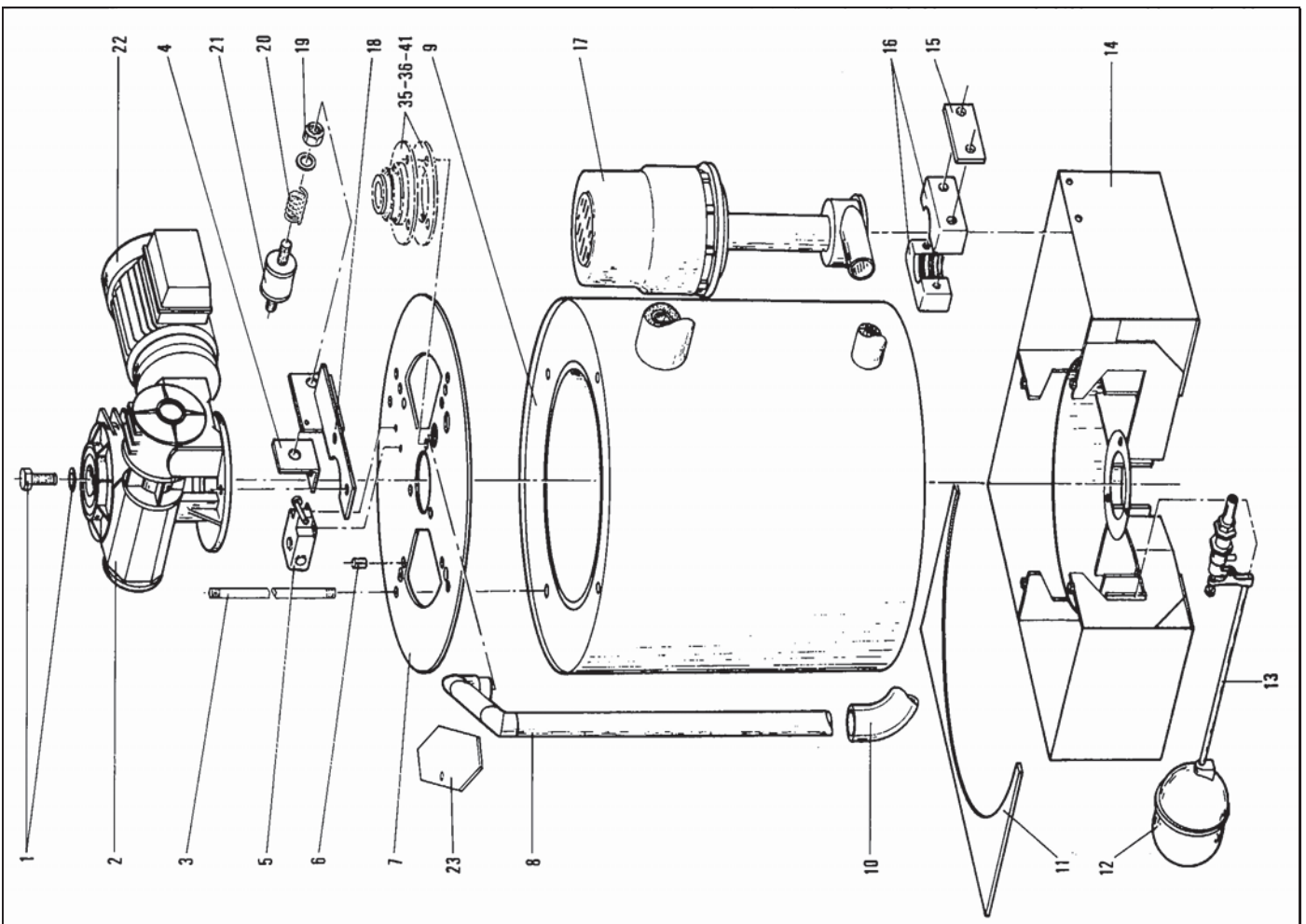
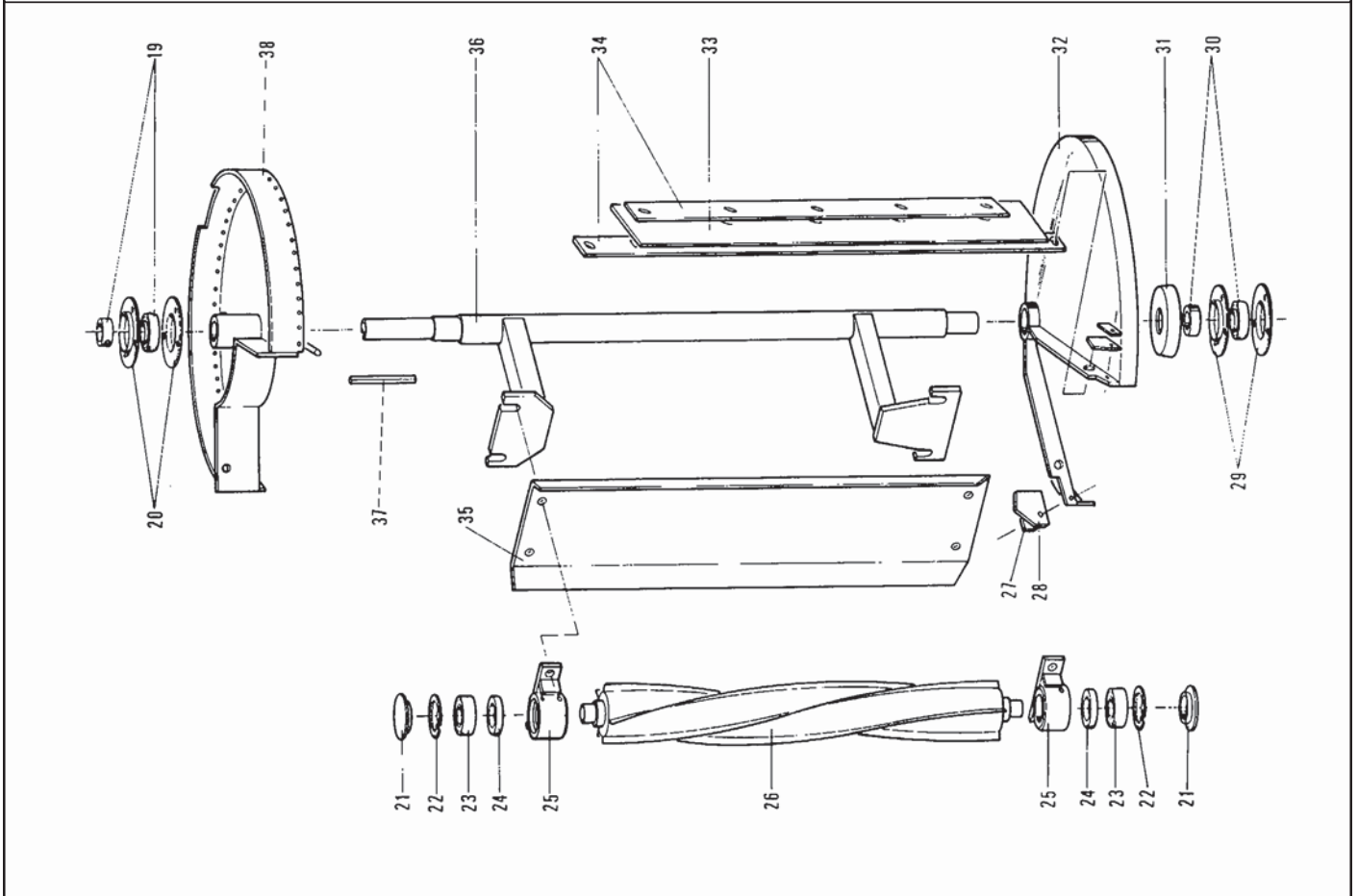
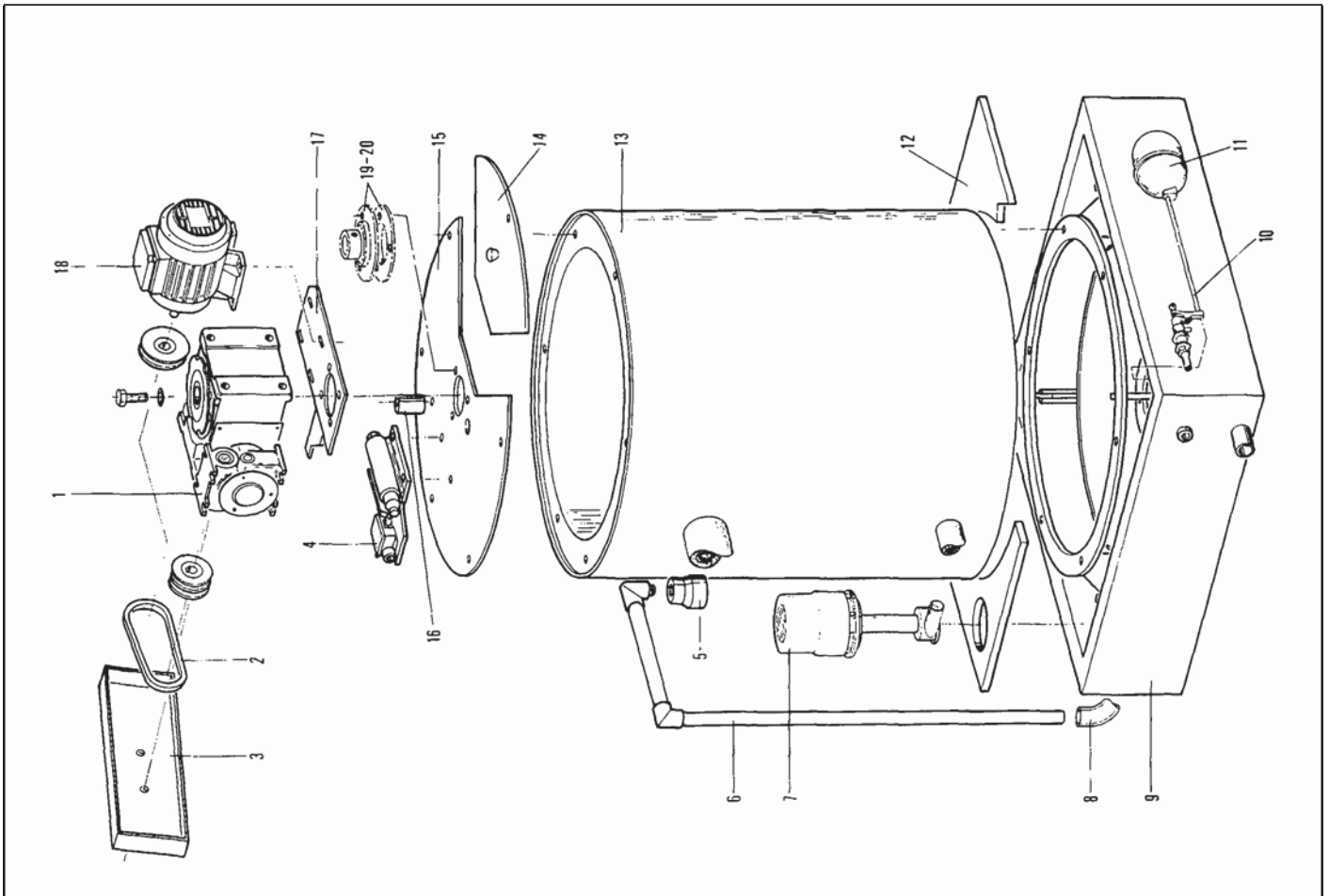


GENEGLACE	2 C 15 700 A
GENERATEUR DE GLACE F15 F15 ICE GENERATOR	VUES ECLATEES EXPLODED VIEWS



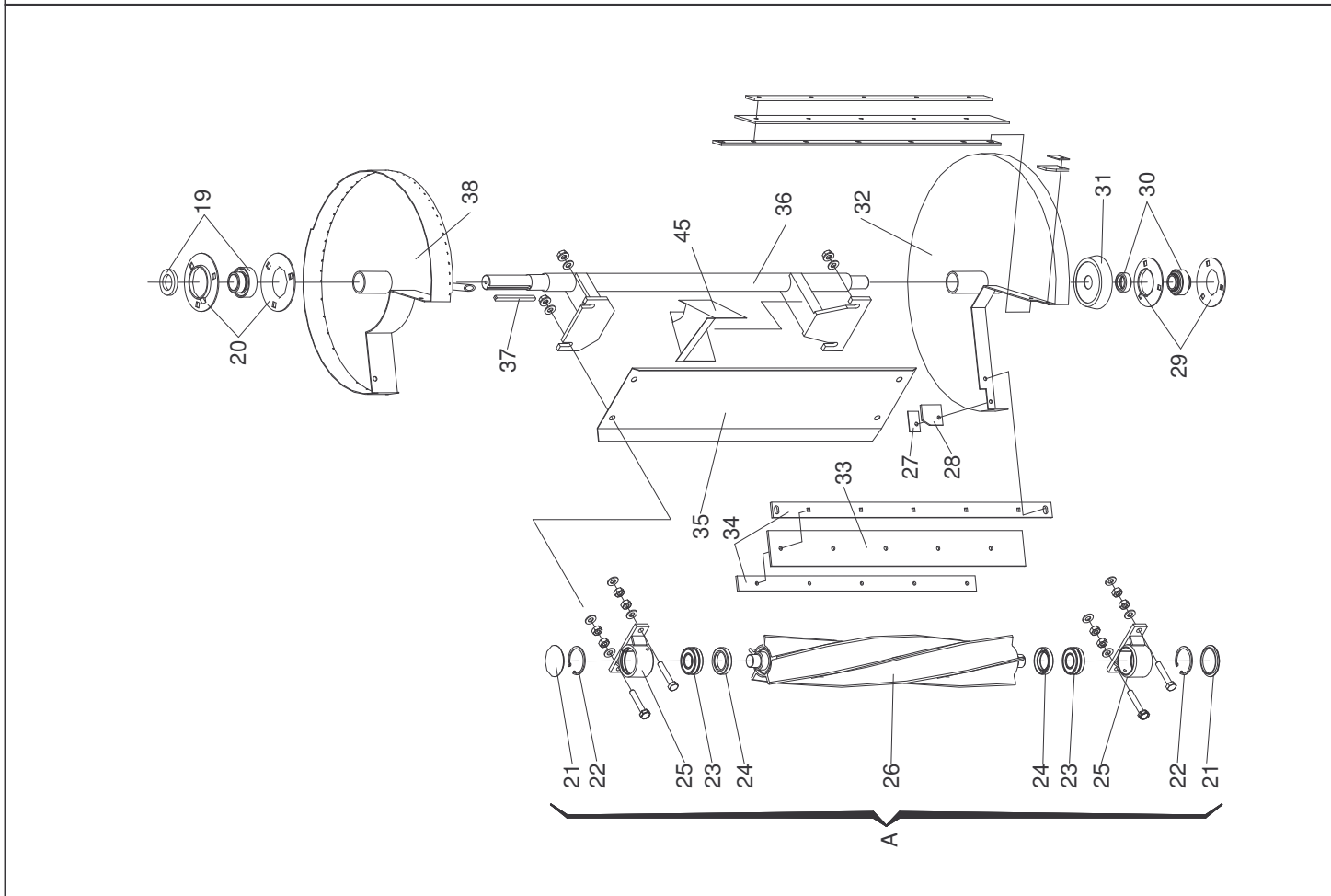
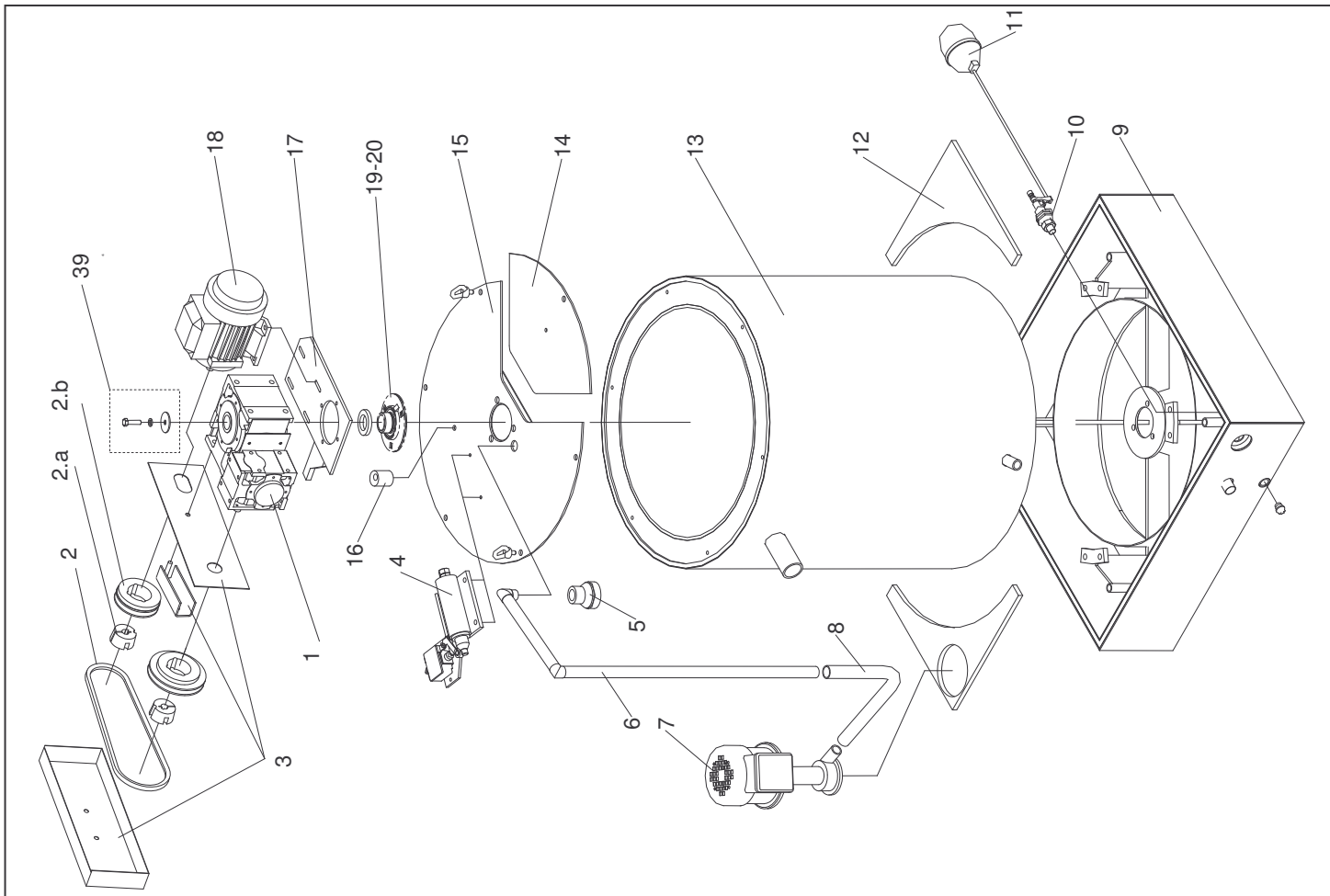
<p style="text-align: center;">GENEGLACE</p> <p style="text-align: center;">GENERATEUR DE GLACE F30</p> <p style="text-align: center;">F30 ICE GENERATOR</p>	<p style="text-align: center;">2 C 30 700 A</p> <p style="text-align: center;">VUES ECLATEES</p> <p style="text-align: center;">EXPLODED VIEWS</p>
-----------------------------------------------------------------------------------------------------------------------------------------------------------------------------------	-------------------------------------------------------------------------------------------------------------------------------------------------------------------------



<p align="center">GENEGLACE</p>	<p align="center">2 C 90 700 A</p>
<p align="center">GENERATEUR DE GLACE F90 F90 ICE GENERATOR</p>	<p align="center">VUES ECLATEES EXPLODED VIEWS</p>

Ce document peut être soumis à des modifications sans préavis.
Reproduction interdite sans autorisation préalable.

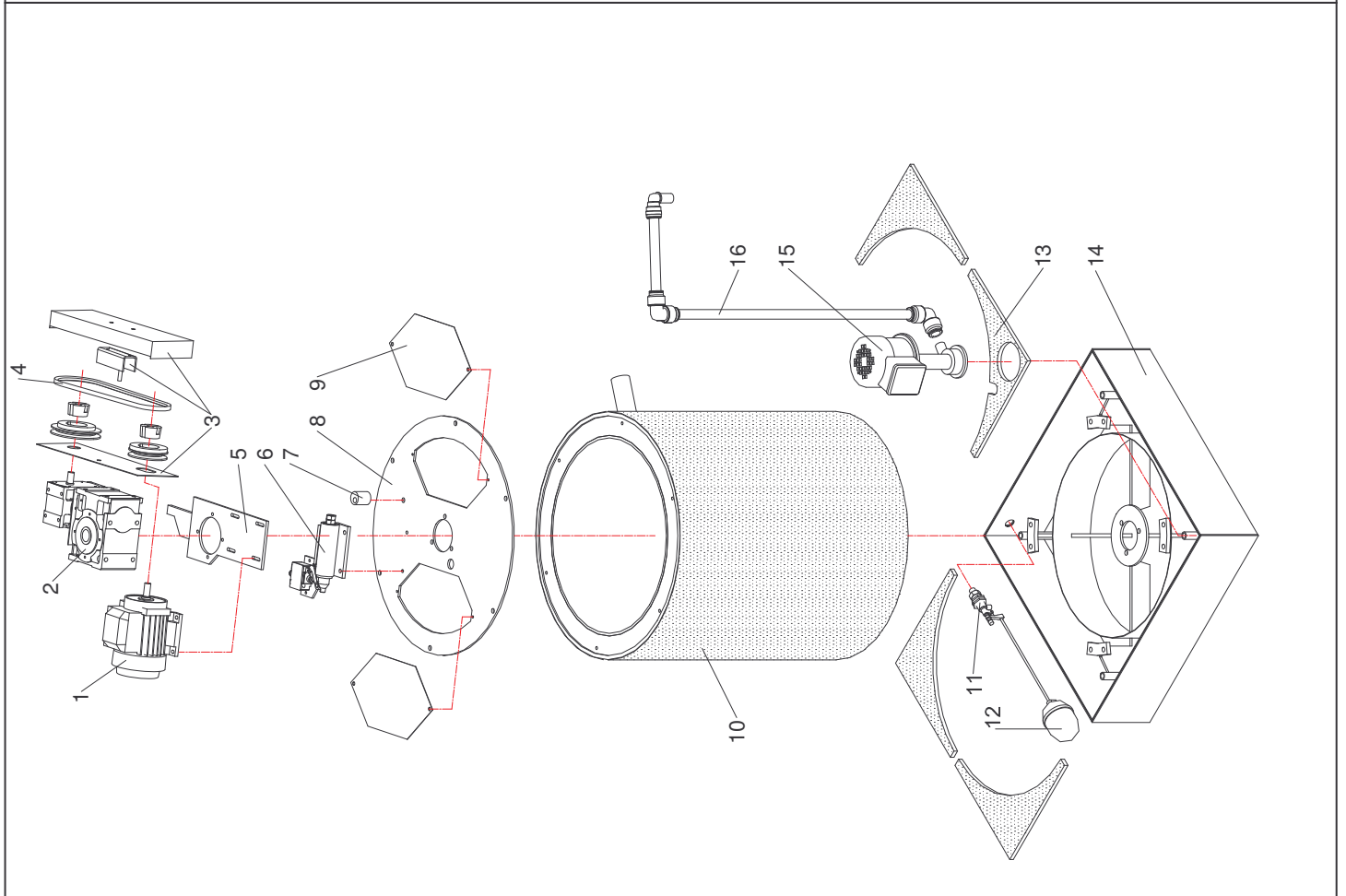
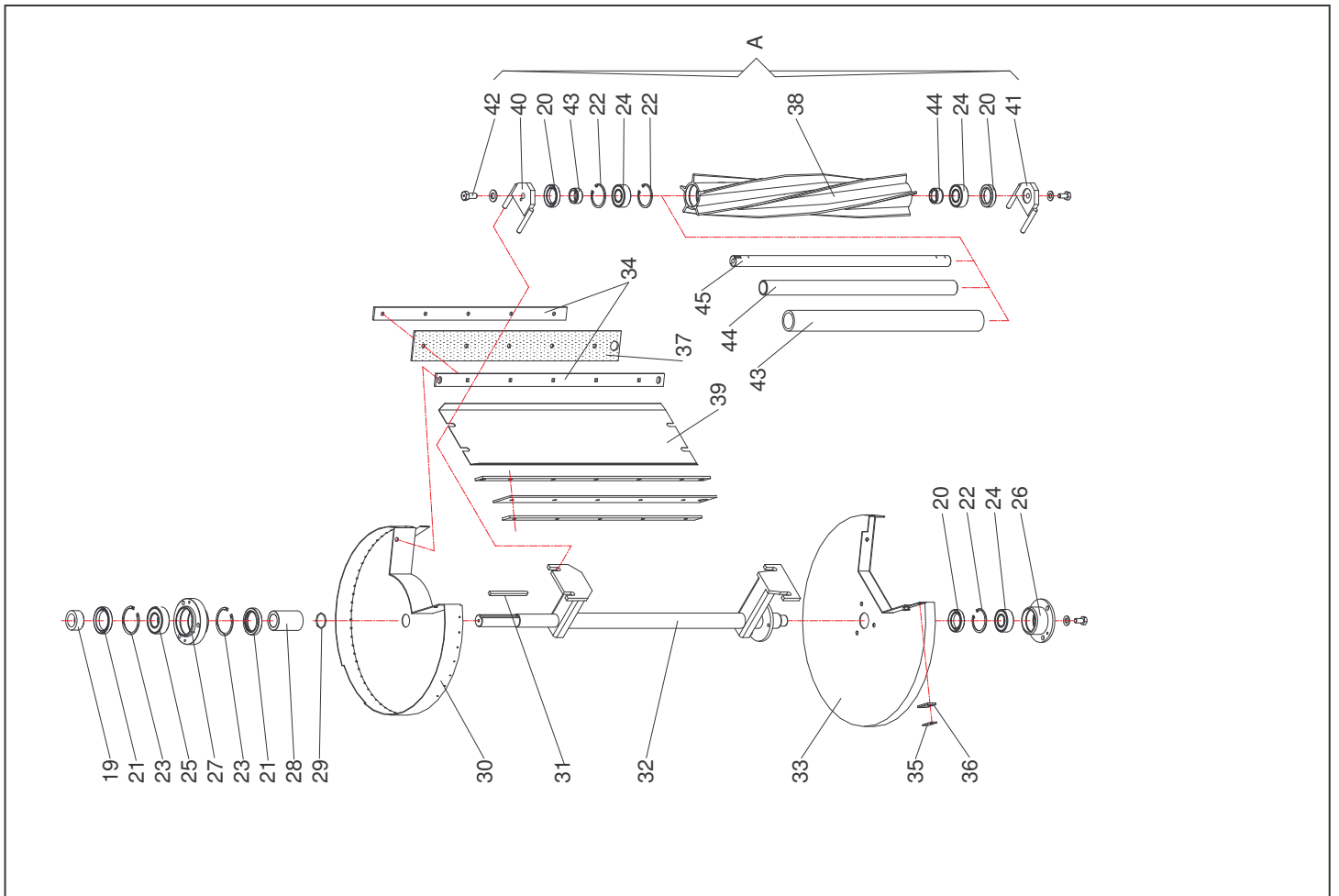
Document can be modified without prior notice.
Not reproducible without our previous permission.



GENEGLACE	2 C 90 Ri 700 A
GENERATEUR DE GLACE F90 Ri F90 Ri ICE GENERATOR	VUES ECLATEES EXPLODED VIEWS

Ce document peut être soumis à des modifications sans préavis.
Reproduction interdite sans autorisation préalable.

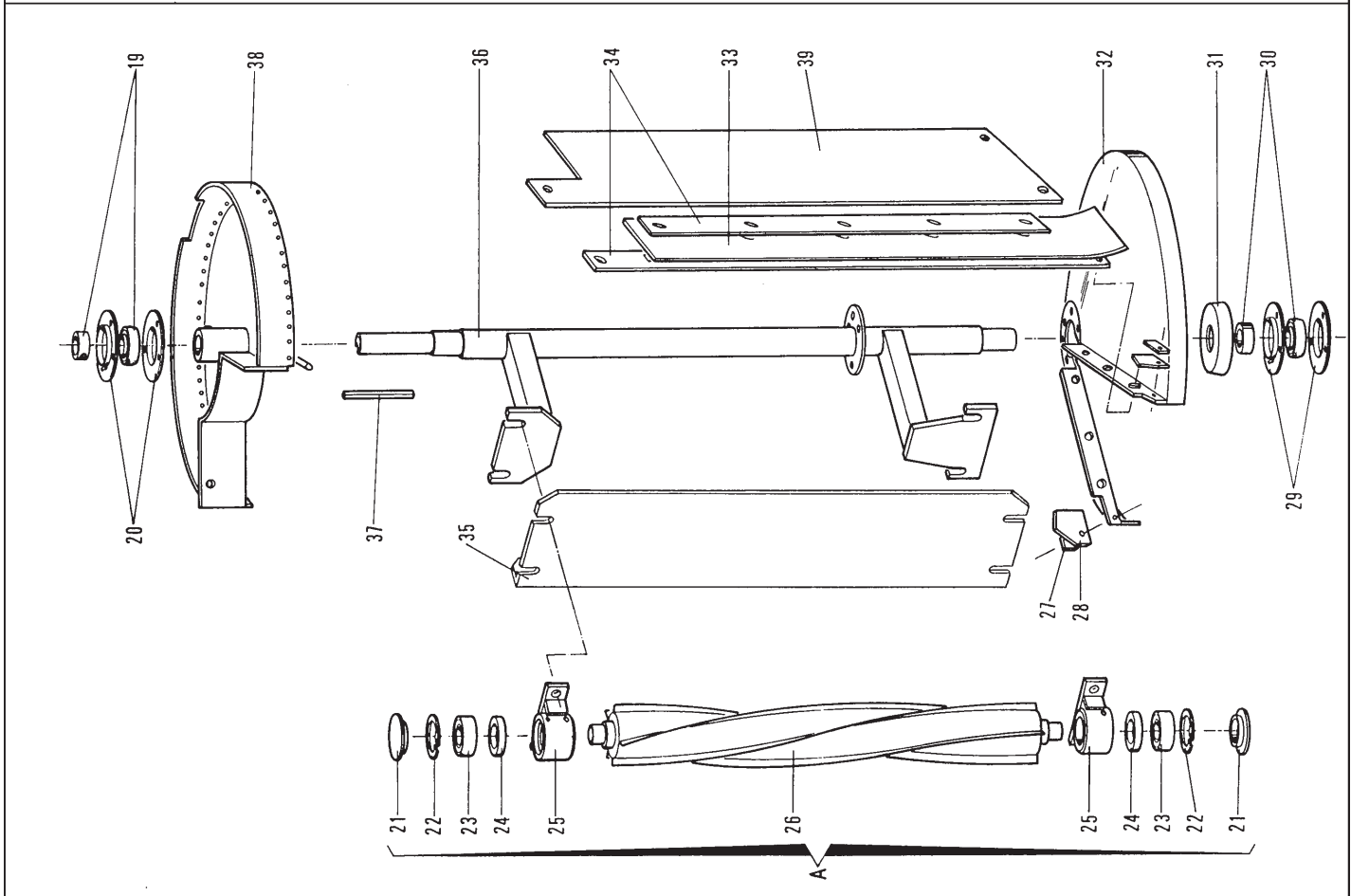
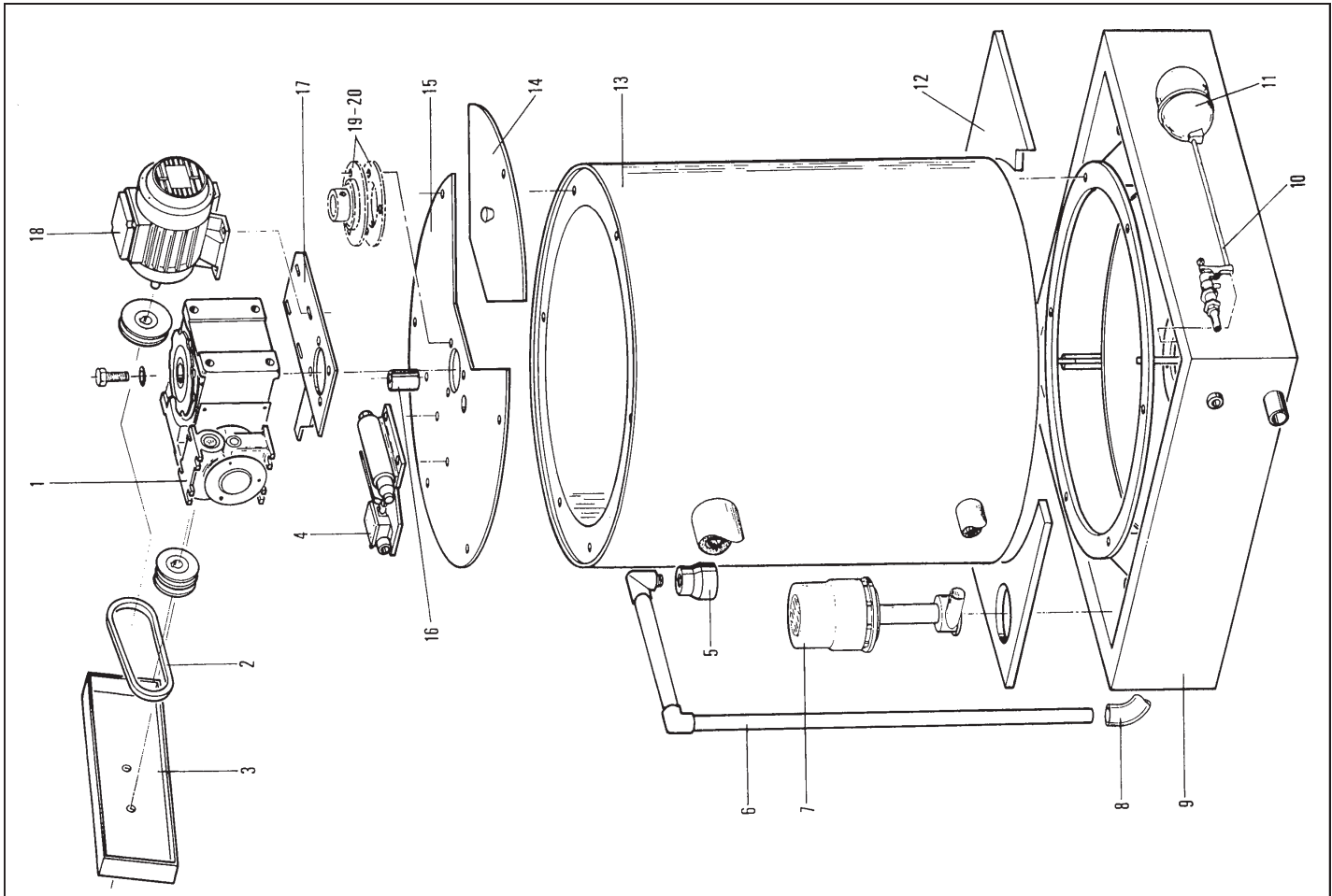
Document can be modified without prior notice.
Not reproducible without our previous permission.



<p>GENEGLACE</p>	<p>2 C 100T 700 A</p>
<p>GENERATEUR DE GLACE F100 T F100 T ICE GENERATOR</p>	<p>VUES ECLATEES EXPLODED VIEWS</p>

Ce document peut être soumis à des modifications sans préavis.
Reproduction interdite sans autorisation préalable.

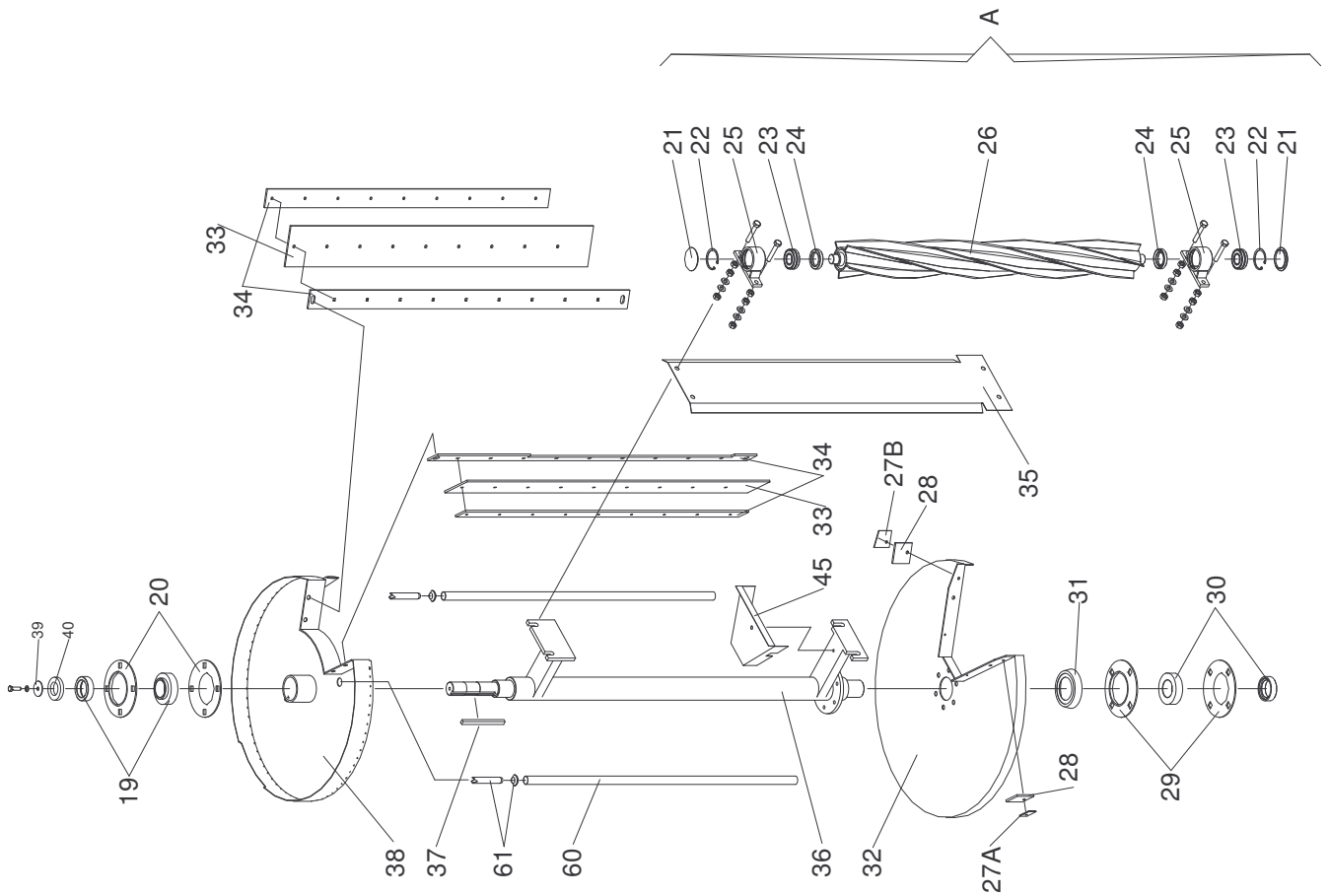
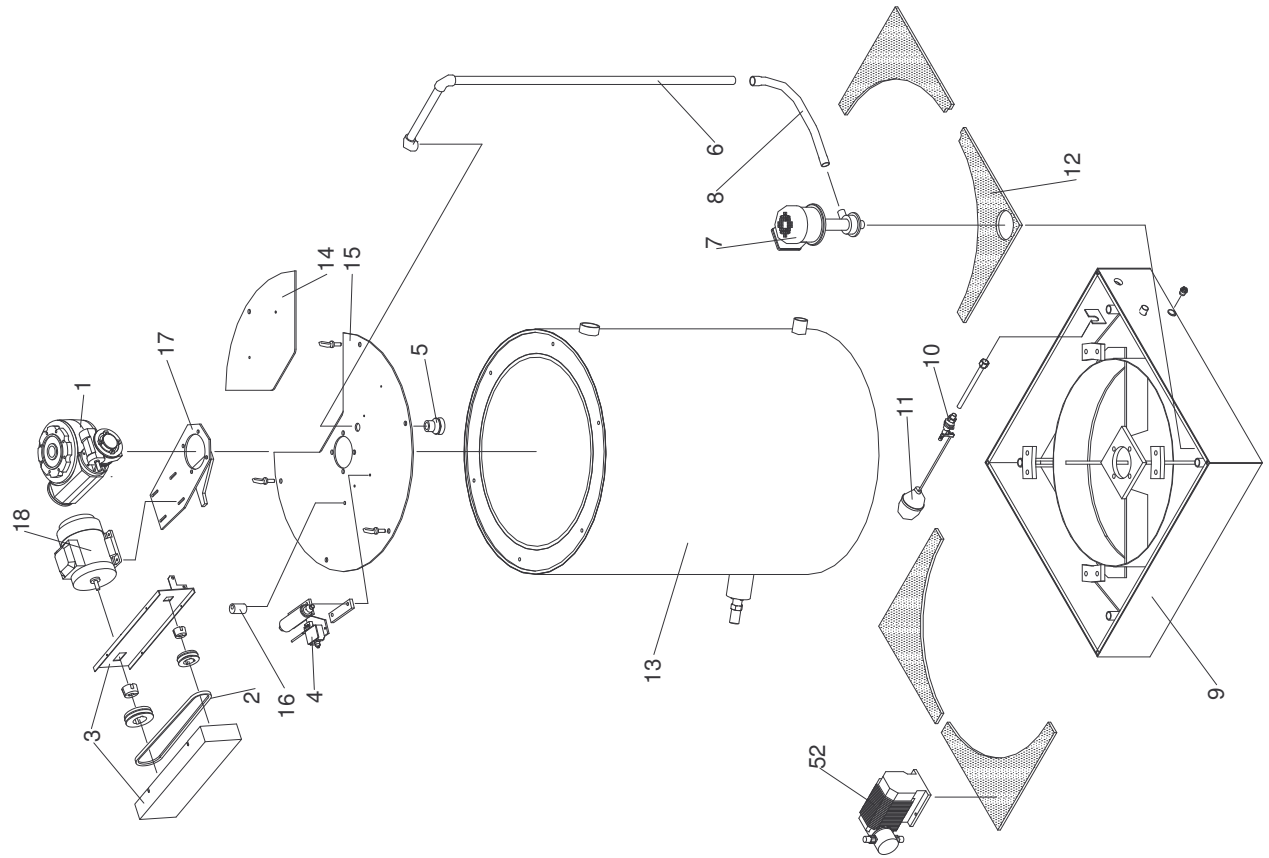
Document can be modified without prior notice.
Not reproducible without our previous permission.



<p>GENEGLACE</p> <p>GENERATEUR DE GLACE F200</p> <p>F200 ICE GENERATOR</p>	<p>2 C 200 700 A</p> <p>VUES ECLATEES</p> <p>EXPLODED VIEWS</p>
-------------------------------------------------------------------------------------------------	--------------------------------------------------------------------------------------

Ce document peut être soumis à des modifications sans préavis.
 Reproduction interdite sans autorisation préalable.

Document can be modified without prior notice.
 Not reproducible without our previous permission.

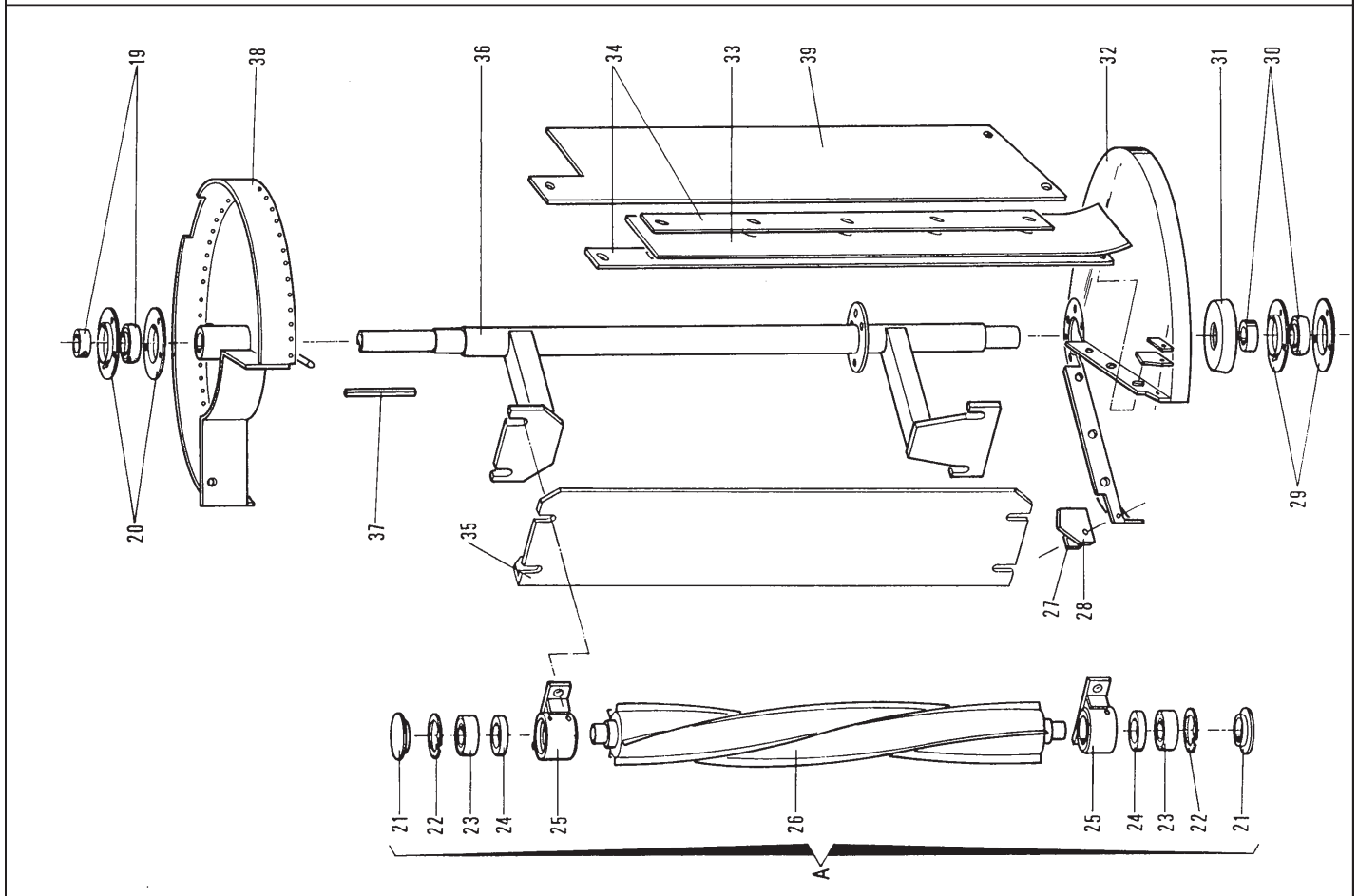
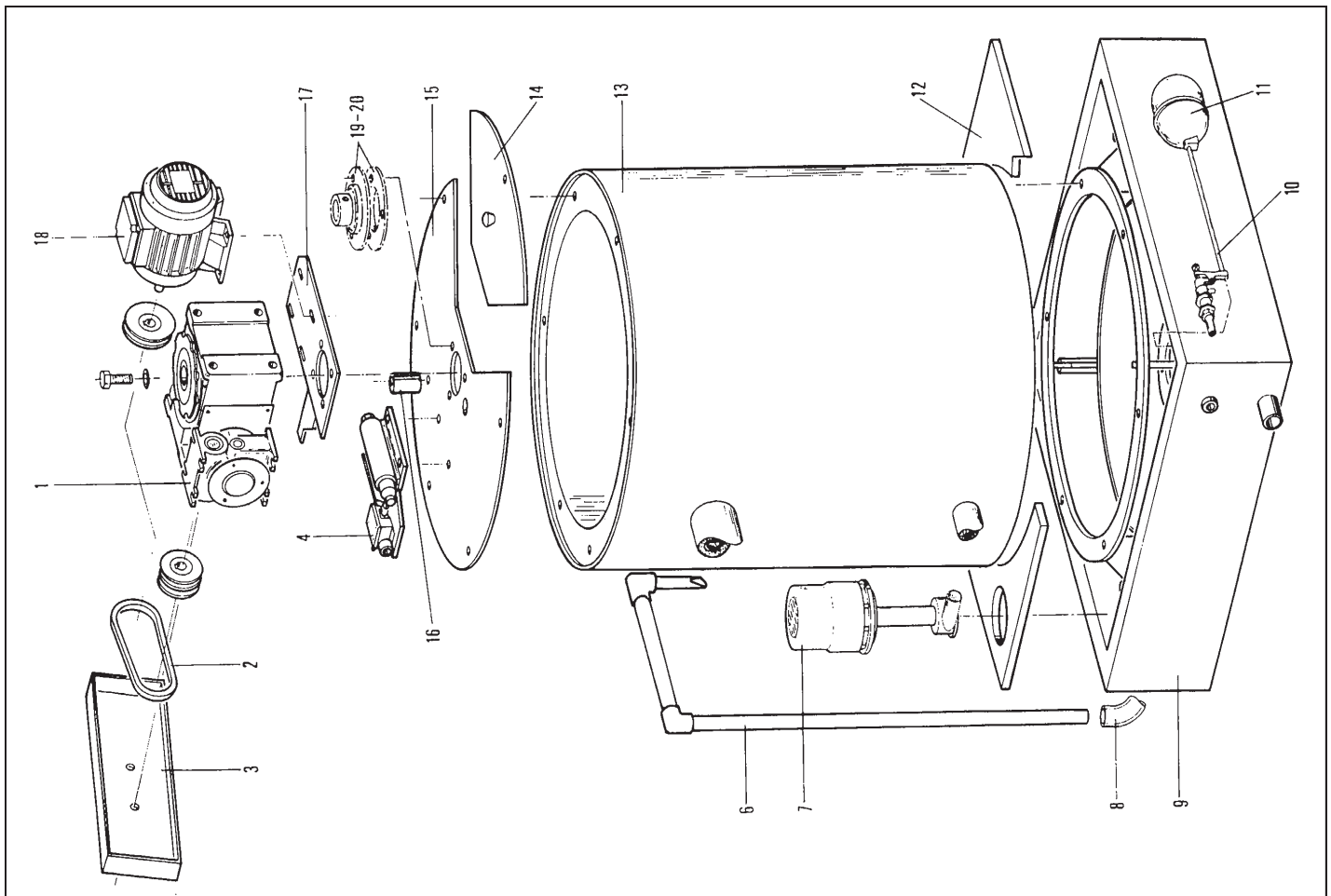


GENEGLACE

2 C 200 Ri 700 A

**GENERATEUR DE GLACE F200 Ri
F200 Ri ICE GENERATOR**

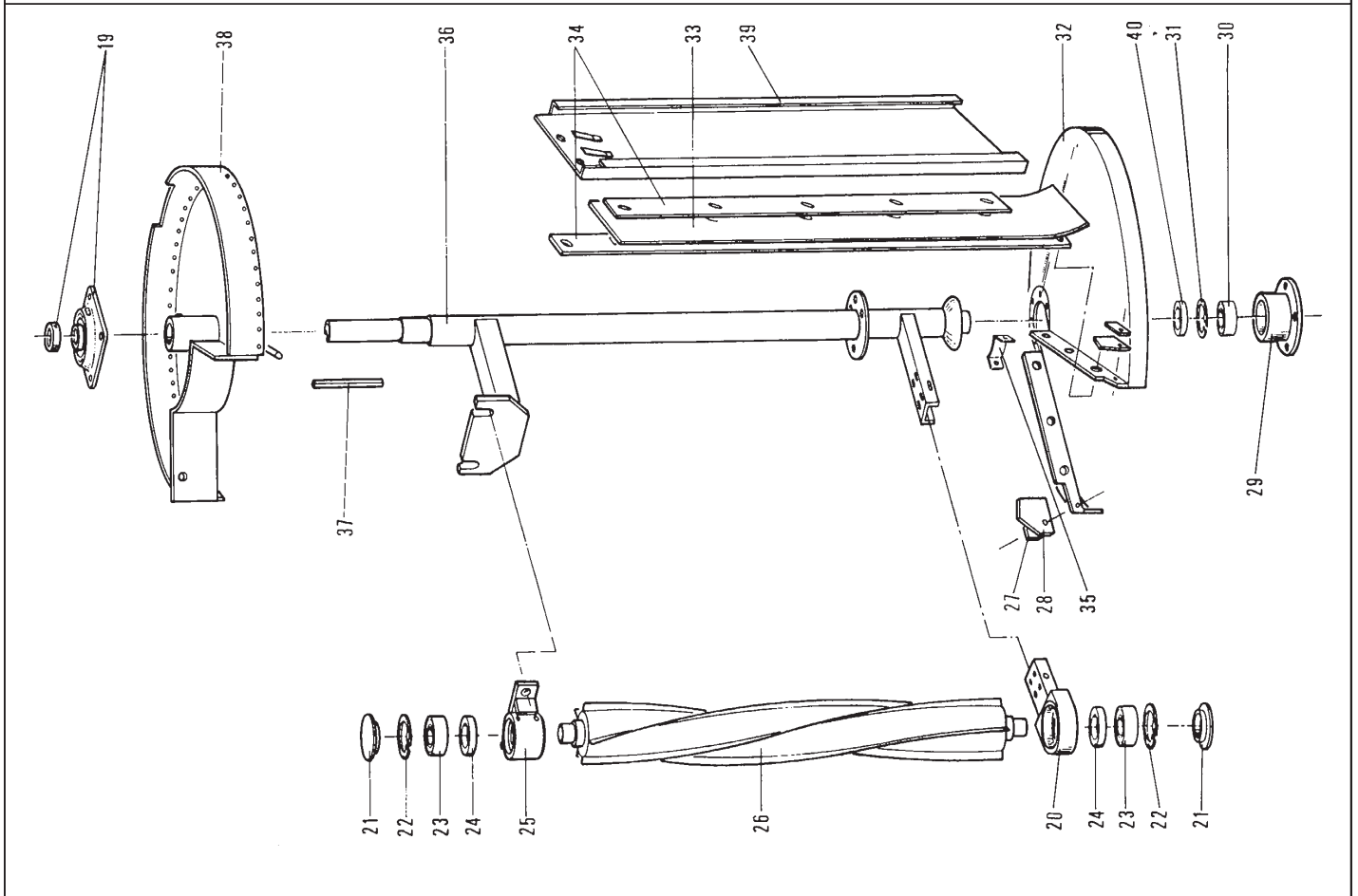
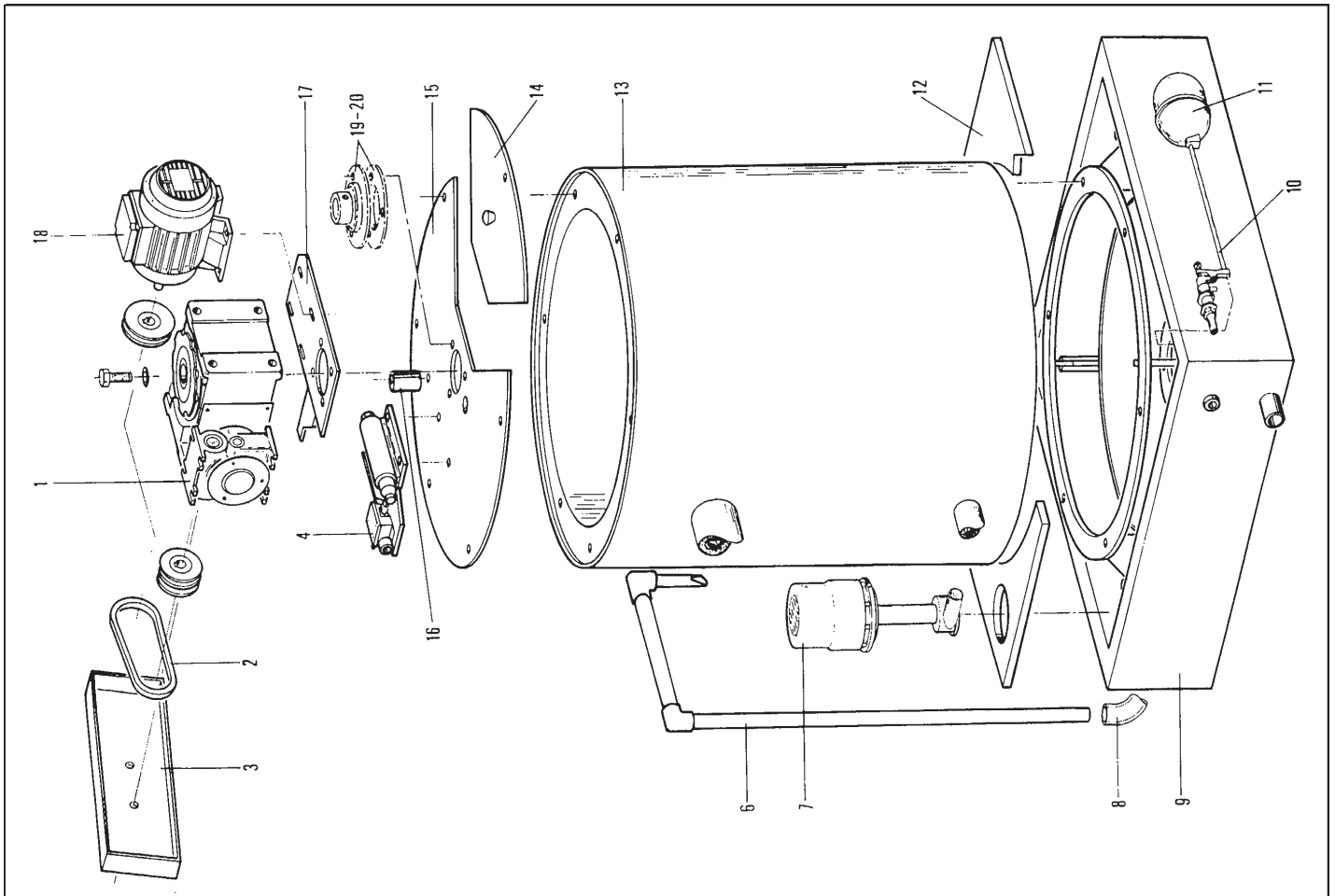
**VUES ECLATEES
EXPLODED VIEWS**



<p style="text-align: center;">GENEGLACE</p>	<p style="text-align: center;">2 C 250 700 A</p>
<p style="text-align: center;">GENERATEUR DE GLACE F250 F250 ICE GENERATOR</p>	<p style="text-align: center;">VUES ECLATEES EXPLODED VIEWS</p>

Ce document peut être soumis à des modifications sans préavis.
Reproduction interdite sans autorisation préalable.

Document can be modified without prior notice.
Not reproducible without our previous permission.

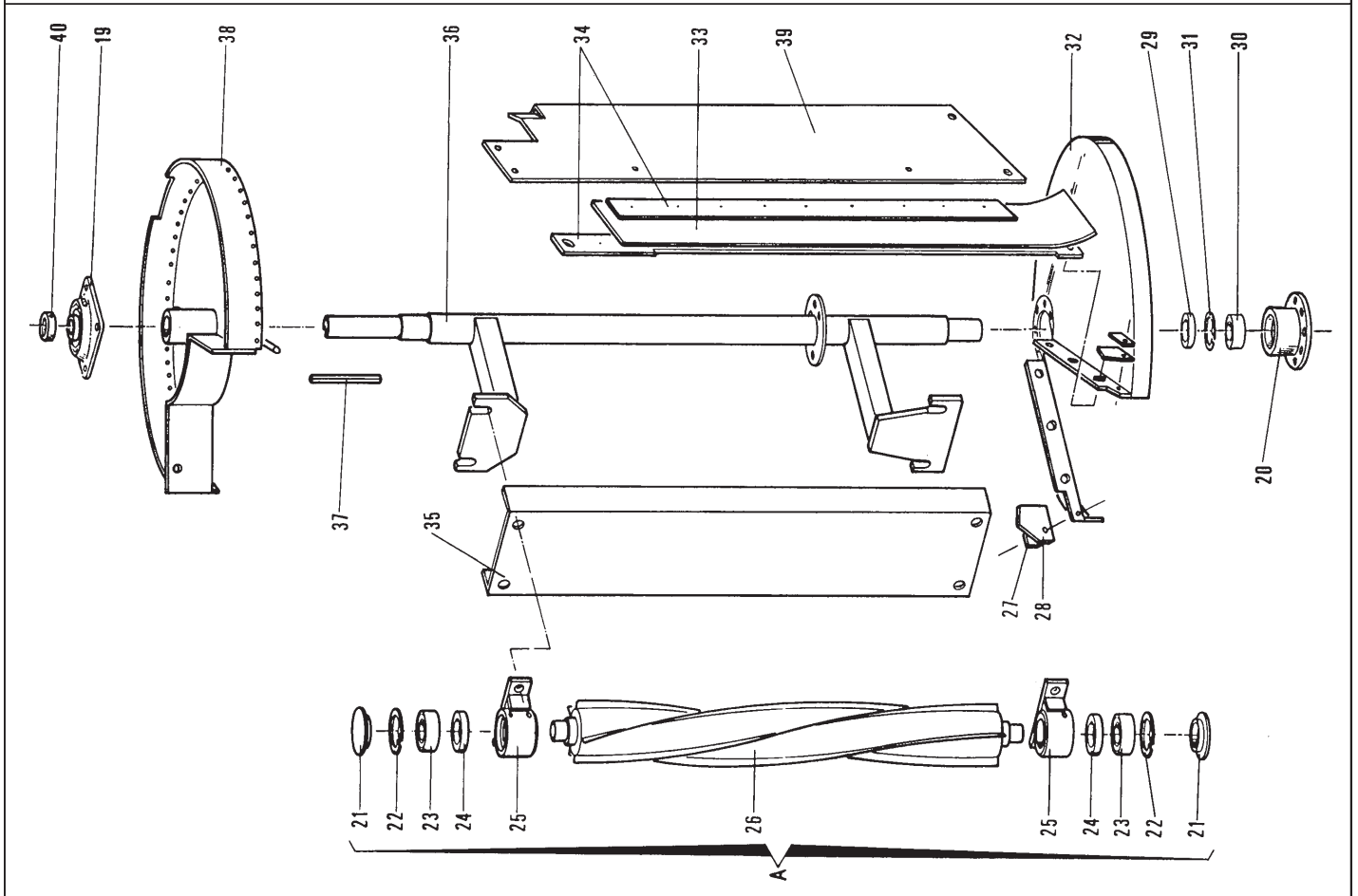
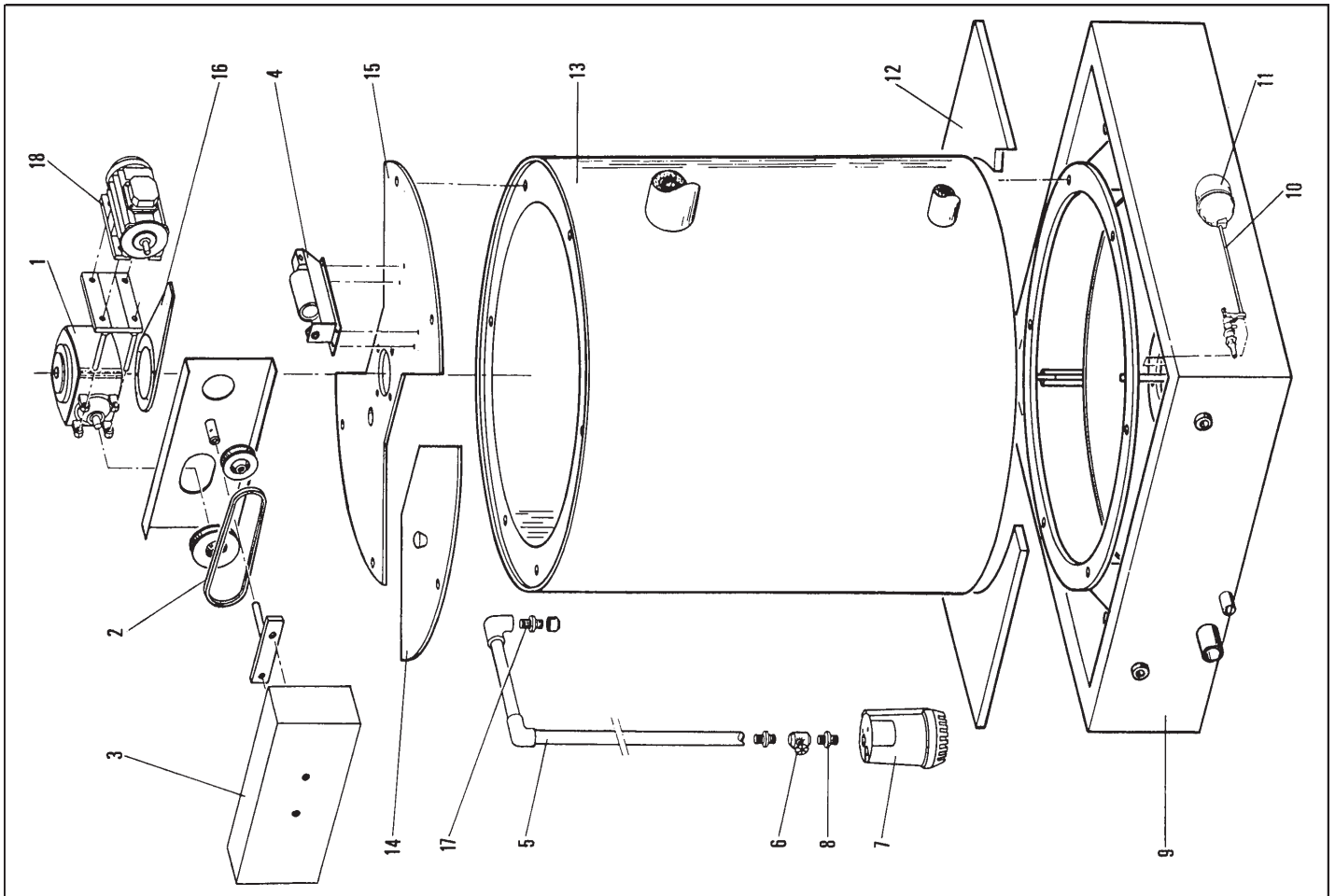


GENEGLACE
GENERATEUR DE GLACE F600
F600 ICE GENERATOR

2 C 600 700 A
VUES ECLATEES
EXPLODED VIEWS

Ce document peut être soumis à des modifications sans préavis.
 Reproduction interdite sans autorisation préalable.

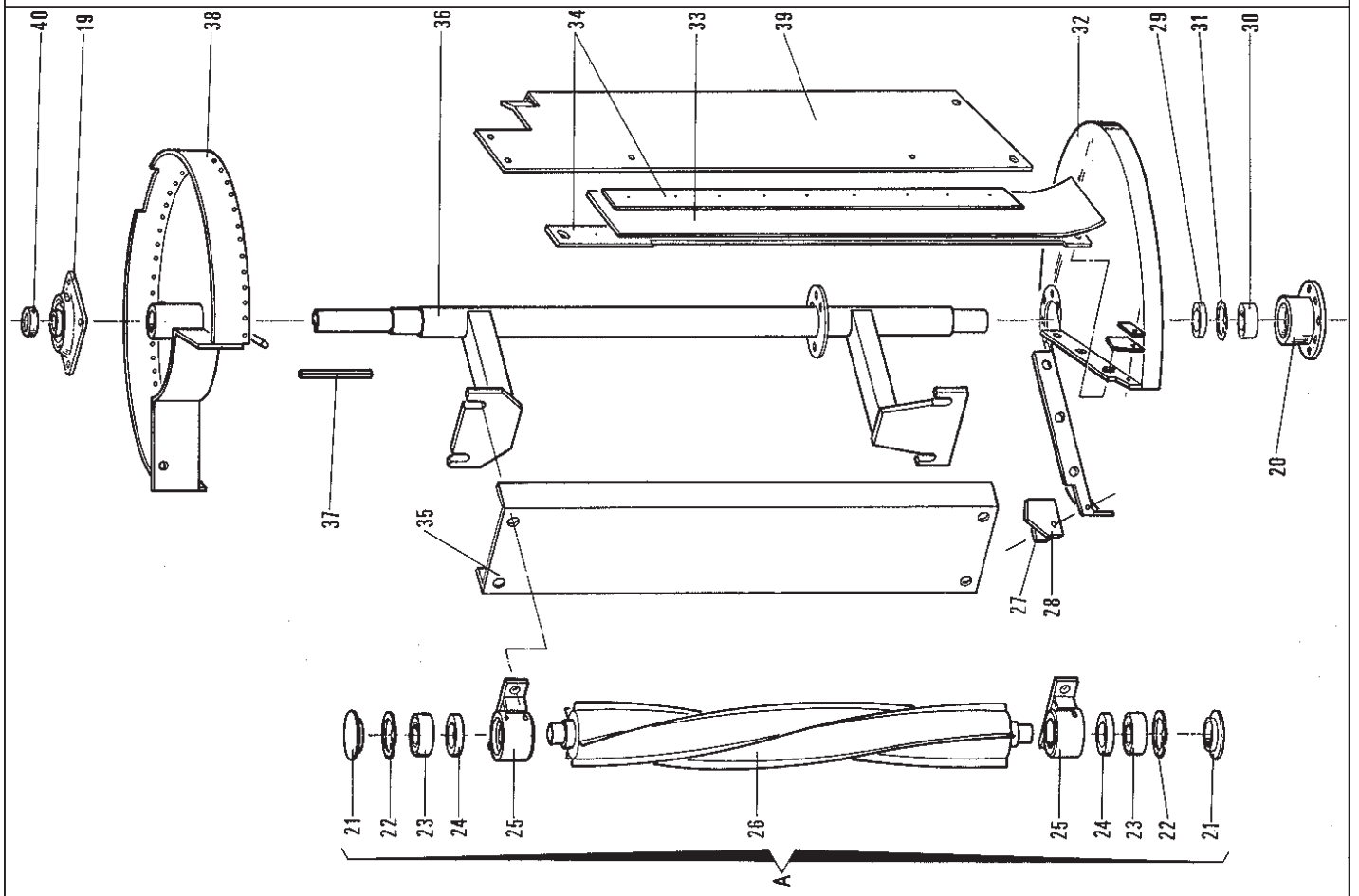
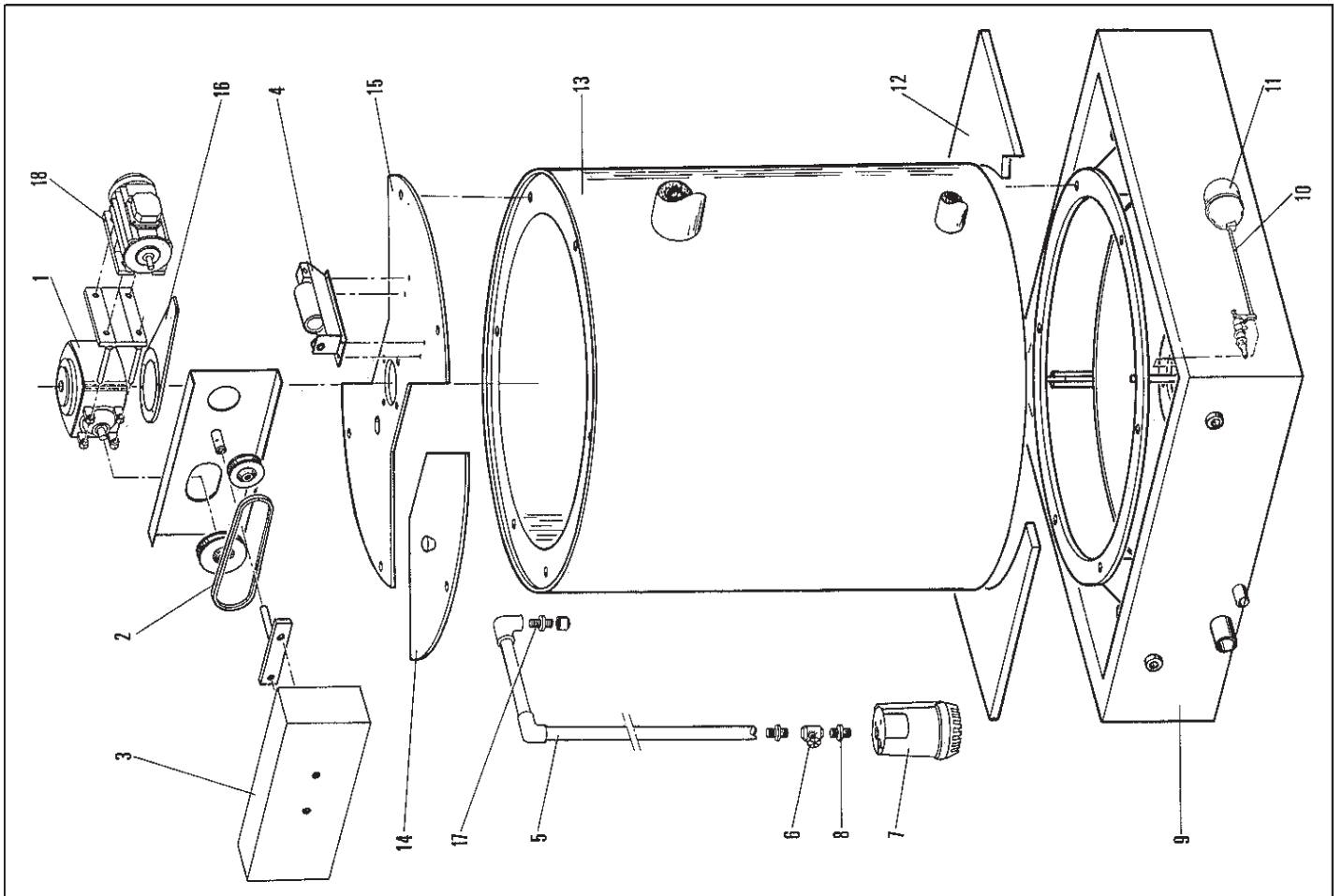
Document can be modified without prior notice.
 Not reproducible without our previous permission.



<p align="center">GENEGLACE GENERATEUR DE GLACE F800 F800 ICE GENERATOR</p>	<p align="center">2 C 800 700 A VUES ECLATEES EXPLODED VIEWS</p>
----------------------------------------------------------------------------------------------------------	-----------------------------------------------------------------------------------------------

Ce document peut être soumis à des modifications sans préavis.
Reproduction interdite sans autorisation préalable.

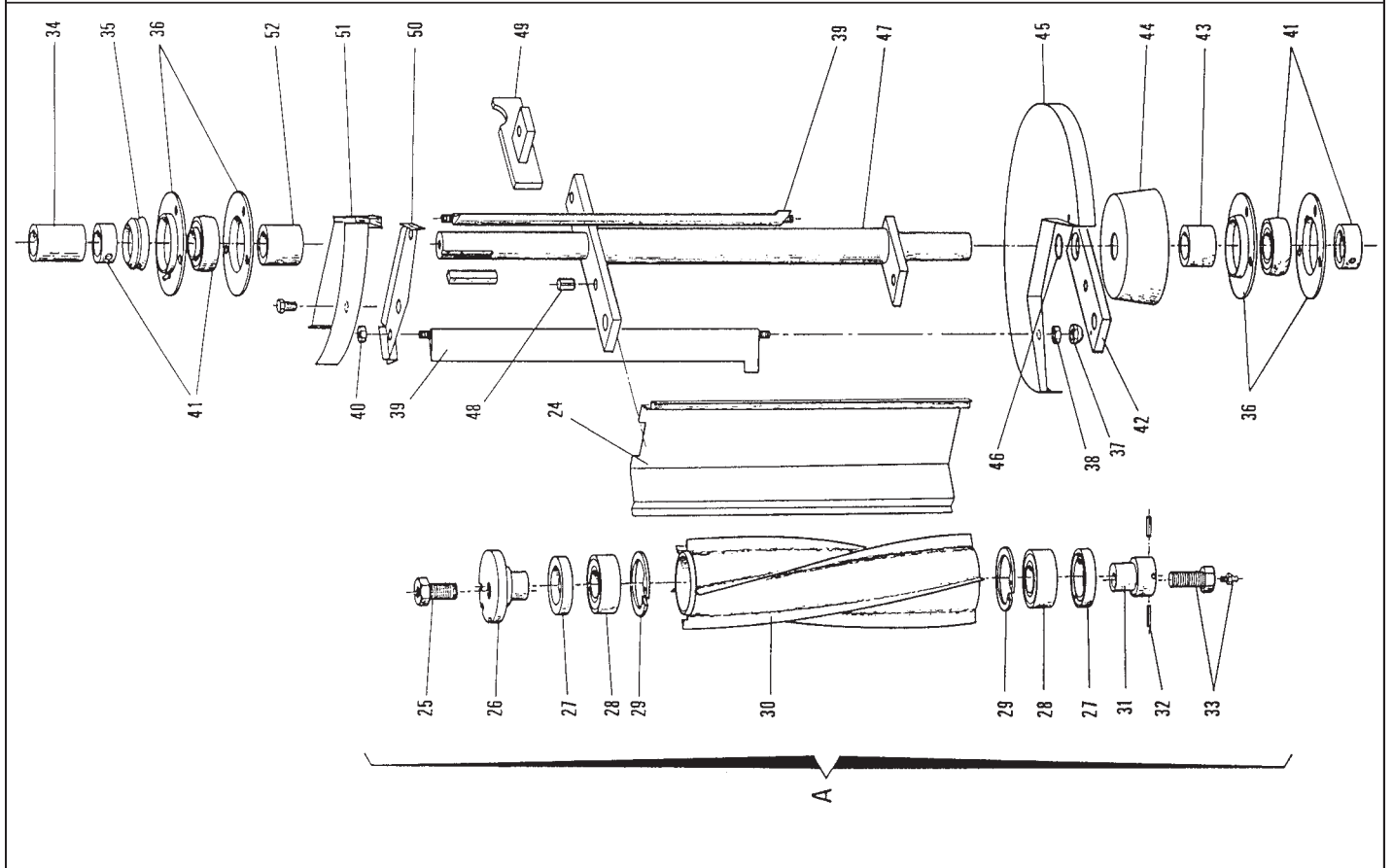
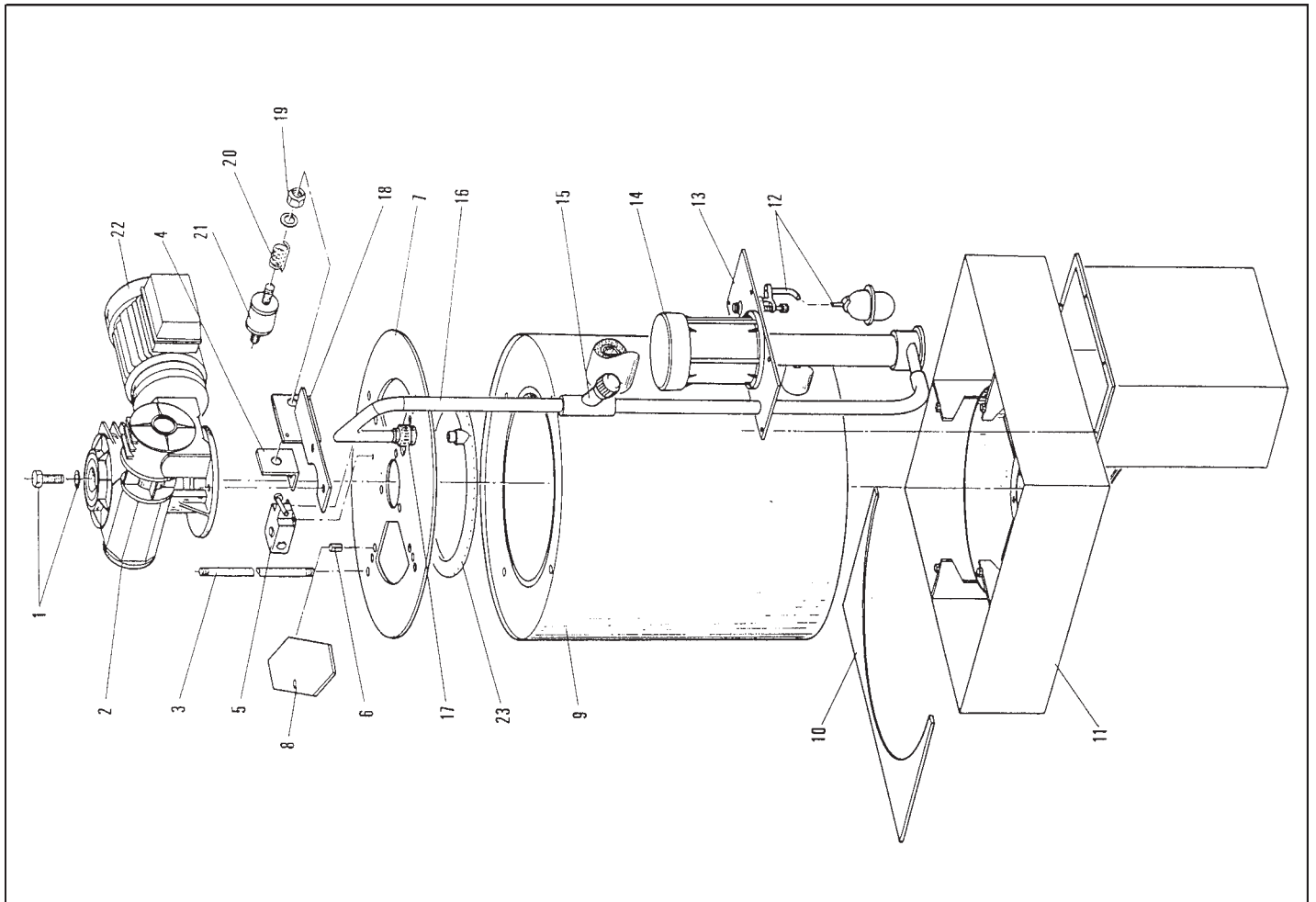
Document can be modified without prior notice.
Not reproducible without our previous permission.



GENEGLACE GENERATEUR DE GLACE F900 F900 ICE GENERATOR	2 C 900 700 A VUES ECLATEES EXPLODED VIEWS
----------------------------------------------------------------------------------	-----------------------------------------------------------------------

Ce document peut être soumis à des modifications sans préavis.
 Reproduction interdite sans autorisation préalable.

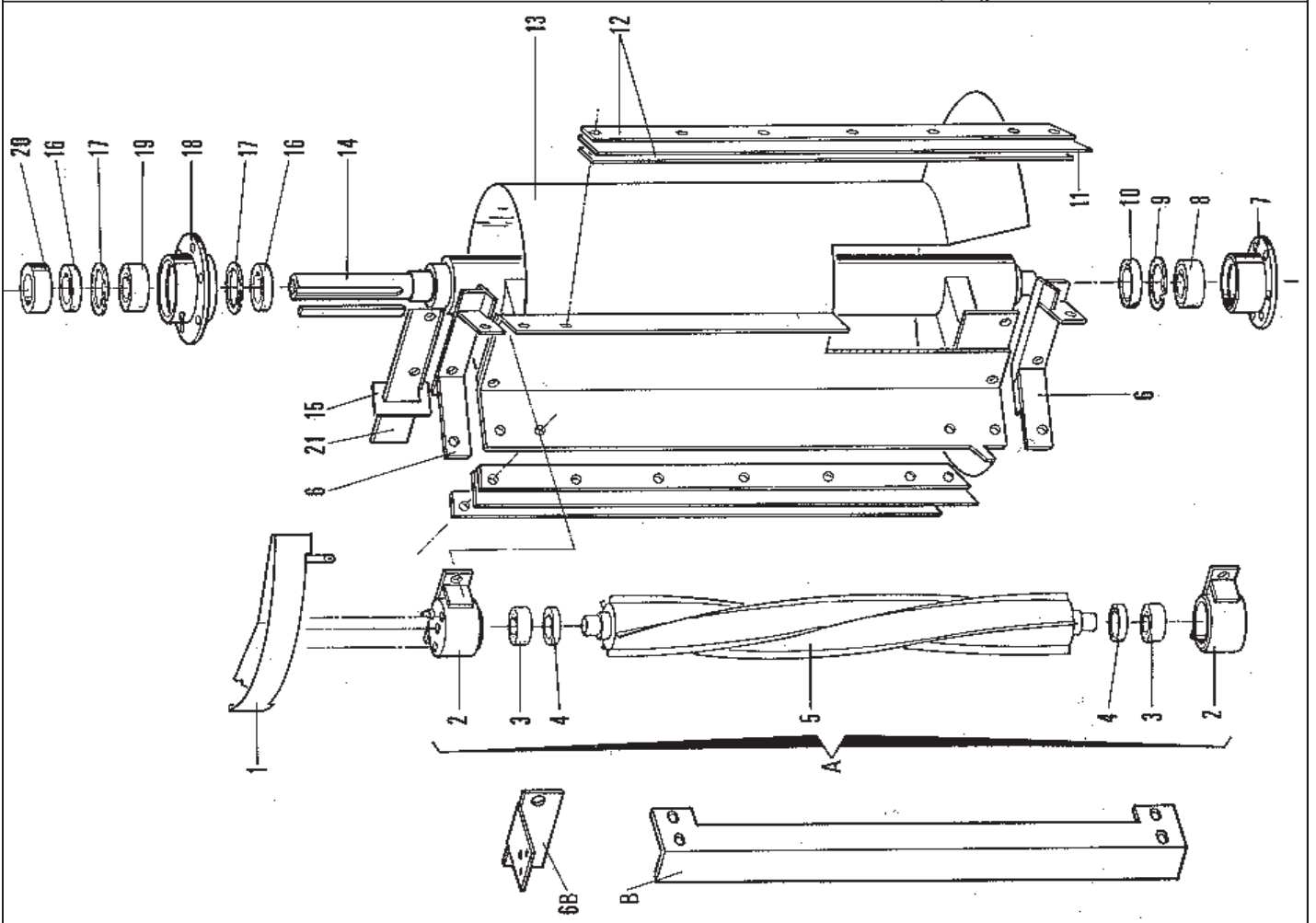
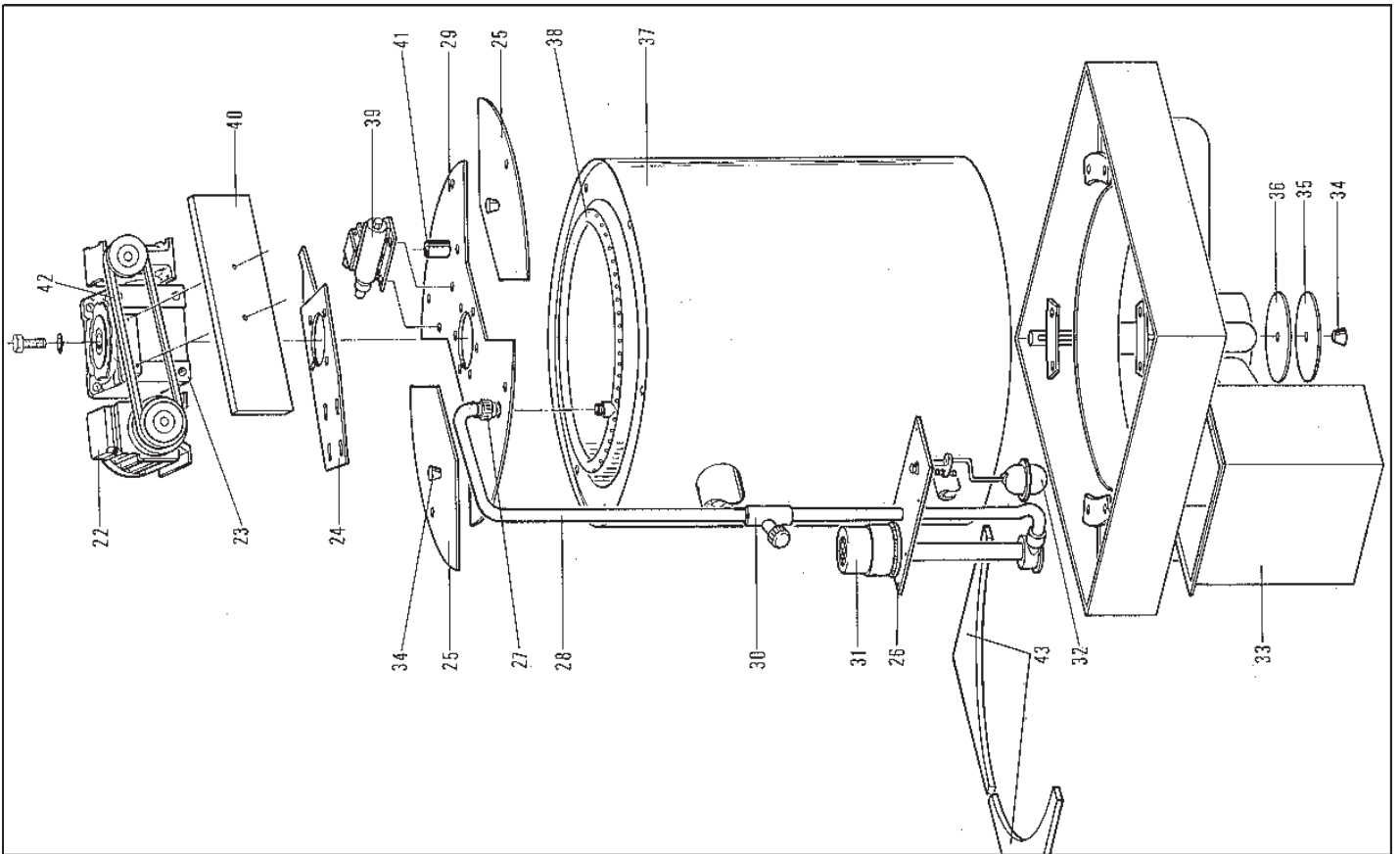
Document can be modified without prior notice.
 Not reproducible without our previous permission.



GENEGLACE GENERATEUR DE GLACE F30 M F30 M ICE GENERATOR	2 C 30 M 700 A VUES ECLATEES EXPLODED VIEWS
------------------------------------------------------------------------------------	------------------------------------------------------------------------

Ce document peut être soumis à des modifications sans préavis.
 Reproduction interdite sans autorisation préalable.

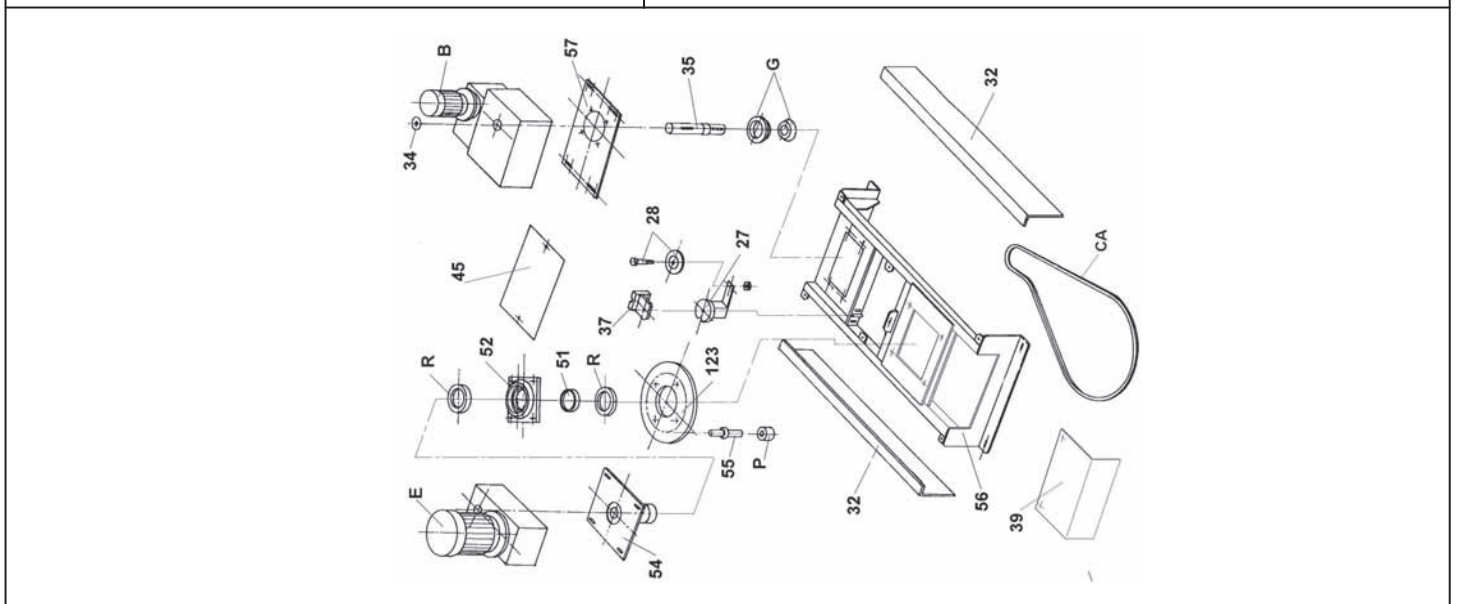
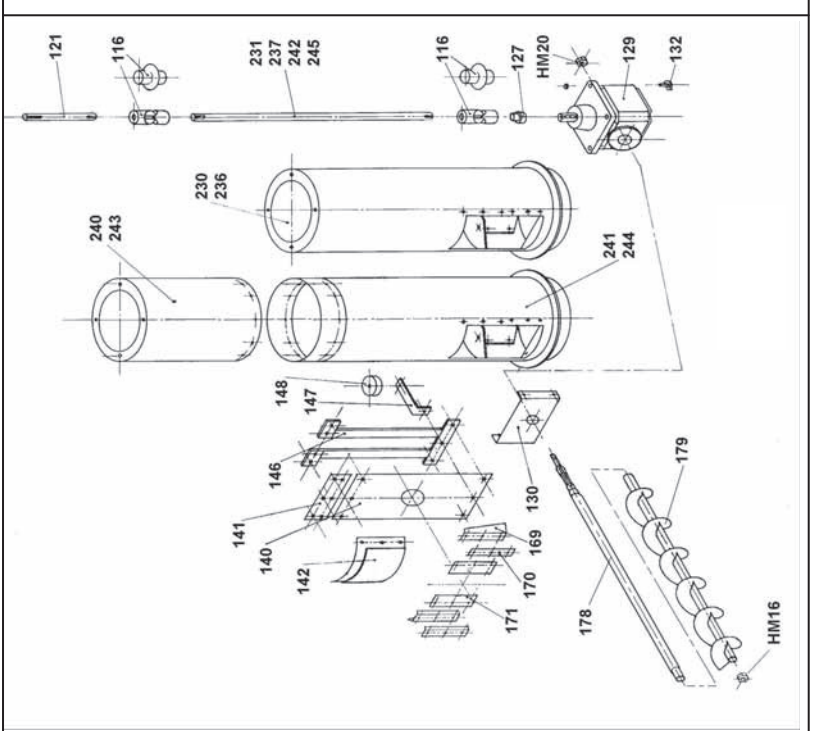
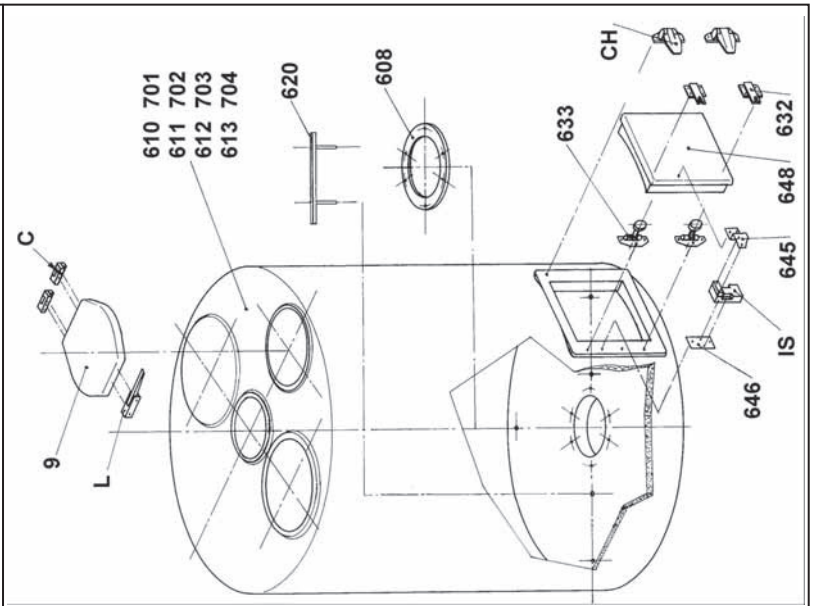
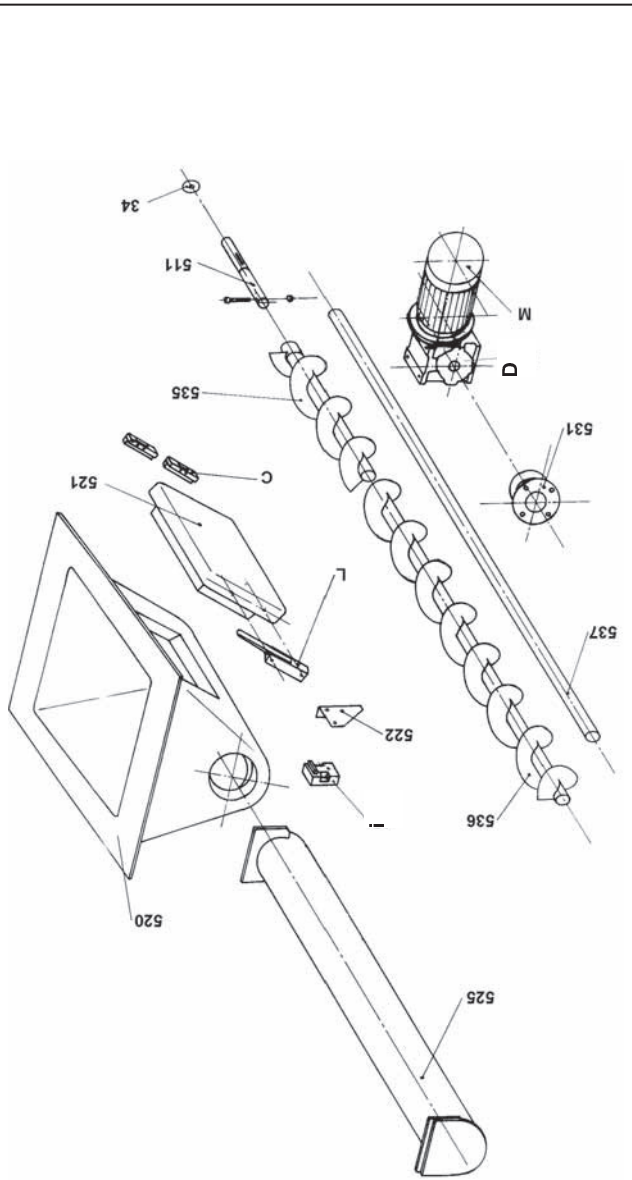
Document can be modified without prior notice.
 Not reproducible without our previous permission.



<p align="center">GENEGLACE GENERATEUR DE GLACE F100M & F100SW F100M & F100SW ICE GENERATOR</p>	<p align="center">2 C 100 M 700 A VUES ECLATEES EXPLODED VIEWS</p>
----------------------------------------------------------------------------------------------------------------------------------------	---------------------------------------------------------------------------------------------------

Ce document peut être soumis à des modifications sans préavis.
 Reproduction interdite sans autorisation préalable.

Document can be modified without prior notice.
 Not reproducible without our previous permission.

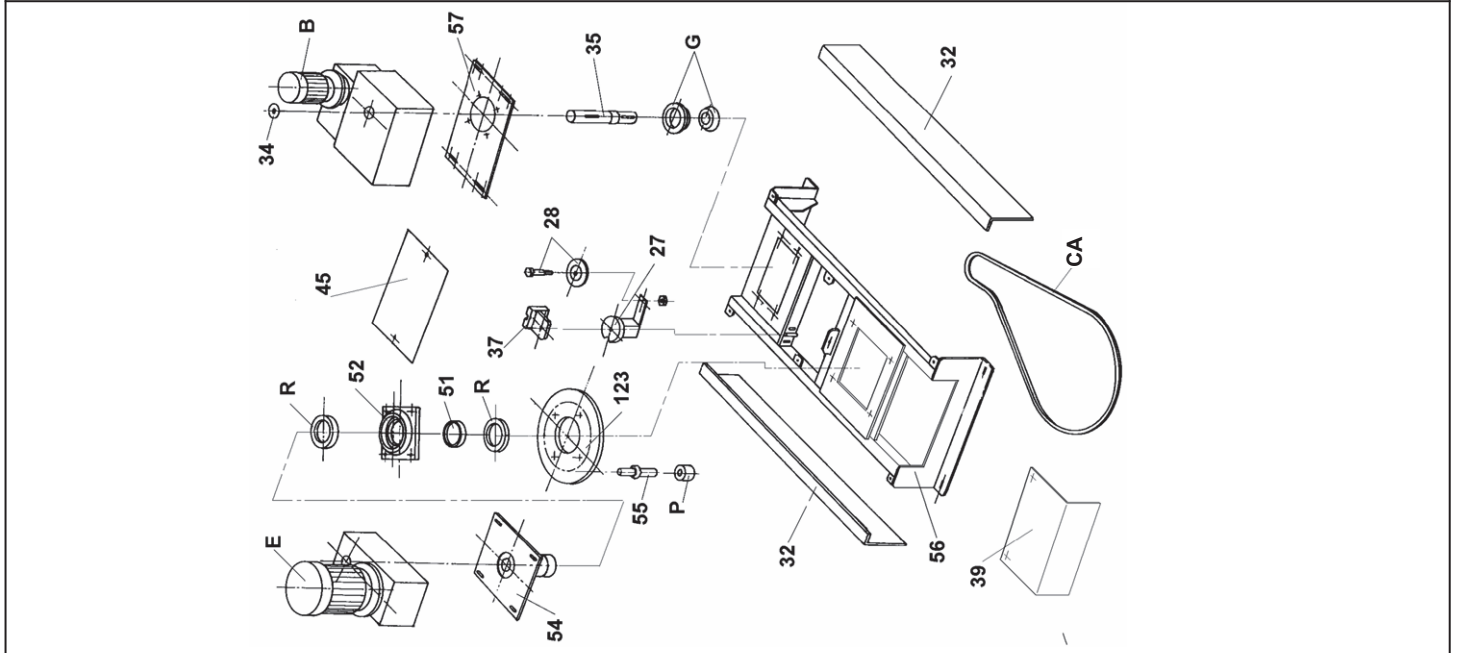
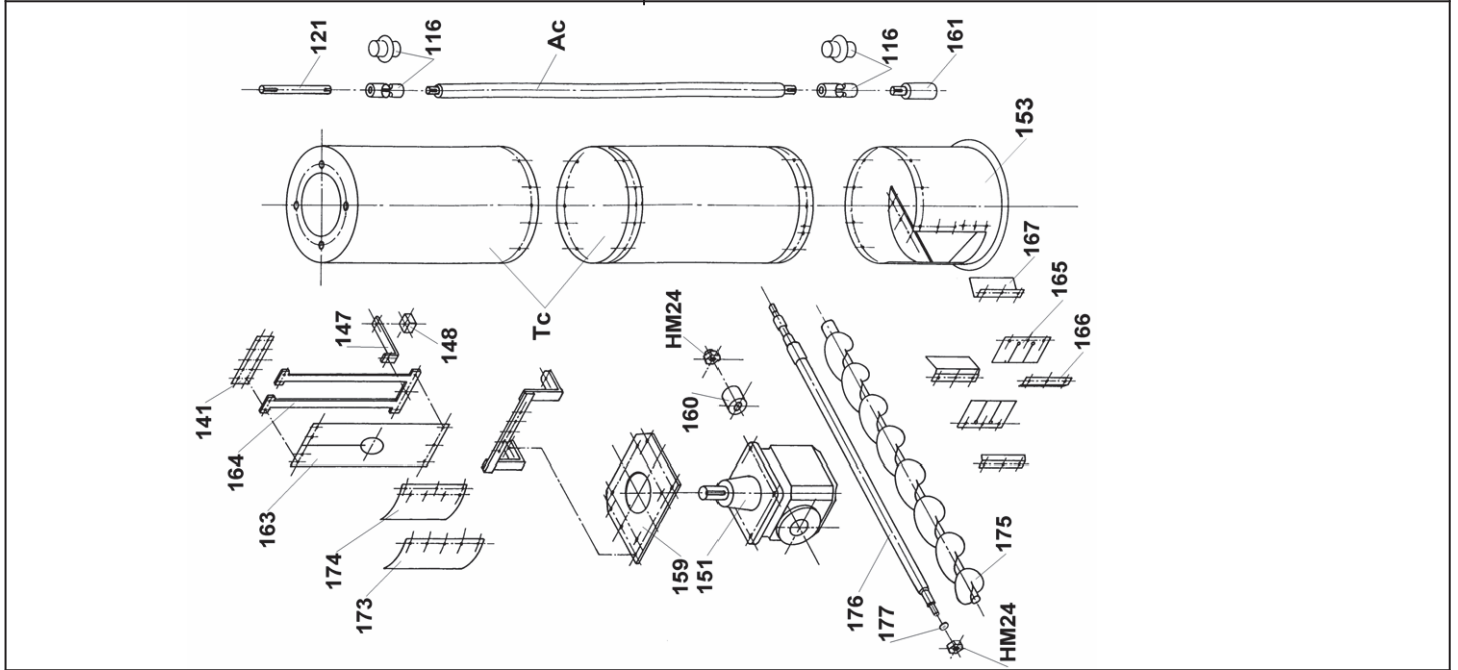
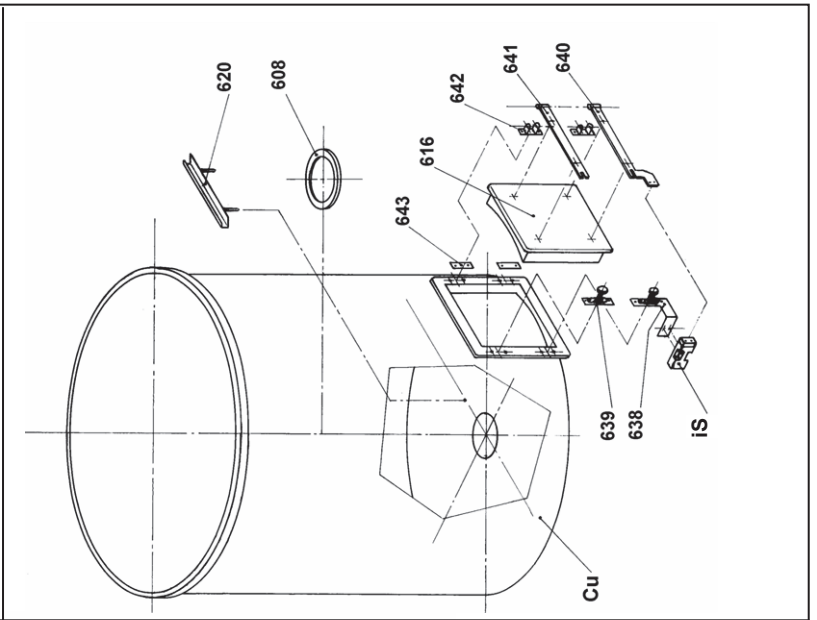
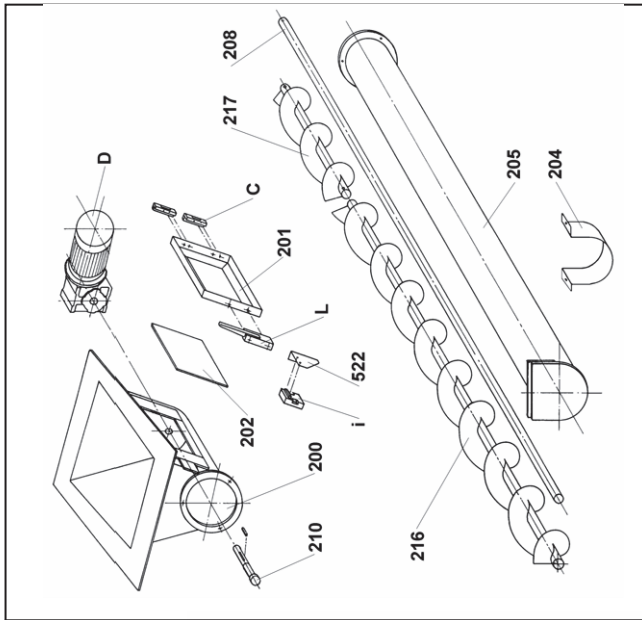


GENEGLACE
SILO ORBITAL S2-S5
ORBITAL SILO S2-S5

2 C S2-S5 700 A
VUES ECLATEES
EXPLODED VIEWS

Ce document peut être soumis à des modifications sans préavis.
 Reproduction interdite sans autorisation préalable.

Document can be modified without prior notice.
 Not reproducible without our previous permission.



GENEGLACE
SILO ORBITAL S8-S15
ORBITAL SILO S8-S15

2 C S8-S15 700 A
VUES ECLATEES
EXPLODED VIEWS

